

**NORD**

**КУЛЕРЫ/ДИСПЕНСЕРЫ  
ДЛЯ ВОДЫ**

# **СОДЕРЖАНИЕ**

<b>ВВЕДЕНИЕ</b>	<b>3</b>
<b>ТЕХНИКА БЕЗОПАСНОСТИ</b>	<b>4</b>
<b>ПРЕИМУЩЕСТВА КУЛЕРОВ/ДИСПЕНСЕРОВ ДЛЯ ВОДЫ</b>	<b>5</b>
<b>ТЕХНИЧЕСКИЕ ХАРАКТЕРИСТИКИ</b>	<b>7</b>
<b>КРАТКИЙ ОБЗОР</b>	<b>8</b>
<b>ПЕРЕД ПЕРВЫМ ИСПОЛЬЗОВАНИЕМ</b>	<b>11</b>
<b>ЧИСТКА И УХОД</b>	<b>13</b>
<b>ПОИСК И УСТРАНЕНИЕ НЕИСПРАВНОСТЕЙ</b>	<b>15</b>
<b>УТИЛИЗАЦИЯ</b>	<b>16</b>
<b>ГАРАНТИЙНЫЕ УСЛОВИЯ</b>	<b>17</b>
<b>СЕРВИСНЫЕ ЦЕНТРЫ NORD</b>	<b>18</b>
<b>ГАРАНТИЙНЫЙ ТАЛОН</b>	<b>19</b>

## ВВЕДЕНИЕ

Благодарим за выбор продукции торговой марки NORD! Мы уверены, что Вы будете использовать нашу технику с удовольствием. Пожалуйста, внимательно изучите настоящее Руководство. Оно содержит важные указания по безопасности, эксплуатации и уходу за изделием. Позаботьтесь о сохранности данного Руководства. Обязательно передайте его вместе с техникой, если она перейдет к другому пользователю.

Пожалуйста, убедитесь, что все люди, использующие данное изделие, ознакомлены с настоящим Руководством по эксплуатации и мерами безопасности.

Производитель и импортёр не несут ответственности перед конечным пользователем, если он по каким-либо причинам не ознакомился с Руководством должным образом. Если Вы столкнулись с неправильной работой изделия, обратитесь к разделу **«ПОИСК И УСТРАНЕНИЕ НЕИСПРАВНОСТЕЙ»**. Если информации в данном разделе недостаточно, свяжитесь со справочной службой по вопросам гарантийного и сервисного обслуживания по федеральному номеру **8-800-700-12-25 (звонок по России бесплатный)** для получения помощи или вызова уполномоченного специалиста.

Если Руководство было утеряно или испорчено, Вы всегда можете обратиться в справочную службу либо самостоятельно ознакомиться с документом на официальном сайте **www.nord.ru**.

Мы настоятельно рекомендуем использовать оригинальные запчасти. При обращении в сервисный центр следует иметь под рукой следующую информацию: модель техники, продуктовый номер и серийный номер. Данная информация находится на технической этикетке изделия.

Бытовая техника NORD в целях повышения качества постоянно совершенствуется: улучшаются характеристики изделий, обновляется дизайн. В связи с этим изображения и технические характеристики в данном Руководстве могут незначительно отличаться от приобретённой Вами модели. Значения, указанные на изделии или печатных материалах, поставляемых вместе с оборудованием, получены в лабораторных условиях в соответствии с требуемыми стандартами. Данные значения могут меняться в зависимости от условий использования техники.

## ТЕХНИКА БЕЗОПАСНОСТИ

### **⚠ ВНИМАНИЕ! Не включайте аппарат без воды!**

Внимательно ознакомьтесь с данной инструкцией, руководствуйтесь приведенными в ней указаниями и сохраните ее для дальнейшего использования! Данный аппарат не предназначен для промышленного использования, им можно пользоваться только в домашнем хозяйстве. Опасность поражения током!

Данный аппарат следует подключать и эксплуатировать только с учетом данных, приведенных на фирменной табличке. Аппаратом можно пользоваться только в случае, если он сам и его сетевой шнур не имеют повреждений. Пользование прибором допускается только во внутренних помещениях при комнатной температуре. Не допускается пользование прибором лицами (включая детей) с пониженным уровнем физического, психического или умственного развития или не обладающими достаточным опытом и знаниями, за исключением случаев, в которых пользование аппаратом производится под присмотром лица, ответственного за их безопасность, или после соответствующего инструктажа. Не допускайте использование аппарата детьми в качестве игрушки.

В случае возникновения неисправности сразу же извлеките сетевой шнур из розетки. Во избежание возникновения опасной ситуации ремонт аппарата, например, замена сетевого шнура, должен выполняться квалифицированными специалистами сервисной службы (телефон единой справочной службы 8-800-700-12-25, звонок по России бесплатный).

### **⚠ ВНИМАНИЕ! Никогда не погружайте в воду аппарат или сетевой шнур.**

Наливая горячую воду в ёмкость для воды из крана-пуш, всегда нажимайте ёмкостью на среднюю прорезиненную часть нажимного элемента крана! Нажатие на непрорезиненный край нажимного элемента крана может привести к соскальзыванию ёмкости для воды с нажимного элемента и попаданию на Вас брызг горячей воды. Никогда не нажимайте рукой на нажимной элемент крана горячей воды!

### **⚠ ВНИМАНИЕ! Опасность ошпаривания!**

# ПРЕИМУЩЕСТВА КУЛЕРОВ/ДИСПЕНСЕРОВ ДЛЯ ВОДЫ

Преобретая аппарат для нагрева и охлаждения воды, в первую очередь, перед Вами встает вопрос, кулер с каким типом охлаждения стоит выбрать. Для принятия решения здесь важны несколько факторов, как то на сколько пользователей будет рассчитан кулер, место установки и режим пользования холодной водой.

## **Преимущества кулеров с компрессорным типом охлаждения**

В кулерах с компрессорным типом охлаждения возможна регулировка температуры охлаждения. Охлаждение происходит быстрее и температура холодной воды на выходе гораздо ниже, чем у аппарата с электронным типом охлаждения.

Кулер с компрессорным типом охлаждения независим от температуры окружающей среды, устроен по принципу холодильника и идеально подходит для компаний с большим количеством сотрудников.

Недостатком кулера с компрессорным типом охлаждения, в то же время преимуществом аппарата с электронным типом охлаждения, являются условия транспортировки и дальнейшего пользования. Кулеры с компрессорным типом охлаждения в обязательном порядке подлежат только вертикальной перевозке и бережному обращению, в то время, как кулер с электронным типом охлаждения гораздо легче компрессорного, может перевозиться и в горизонтальном положении (вследствие отсутствия компрессора) и может использоваться в учебных, медицинских и детских учреждениях.

## **Преимущества кулеров с электронным типом охлаждения**

Кулер с электронным типом охлаждения, в отличие от кулера с компрессорным типом охлаждения, можно перевозить в горизонтальном положении.

В настоящее время наличие в офисном помещении кулера типично для западных стран. Опыт эксплуатации кулеров с электронным типом охлаждения показал их исключительную надежность. Отсутствие компрессора, возможности утечки фреона, делает эксплуатацию кулеров с электронным типом охлаждения в условиях корпоративного использования экономически выгодной.

Не рекомендуется устанавливать кулер с электронным типом охлаждения в пыльных, плохо проветриваемых помещениях, так как в электронном кулере находится вентилятор, который от пыли засоряется и перестает работать, вследствие чего может выйти из строя охлаждающий модуль. Также не рекомендуется устанавливать кулер с электронным охлаждением в помещениях с высокой температурой, так как это затруднит охлаждение воды и придется ждать дольше для доведения ее до необходимой температуры.

Такой кулер больше подходит для домашнего использования или для установки в офисе с небольшим количеством сотрудников.

### **Польза**

Кулер воду не кипятит, а нагревает до температуры 92-95 °С. Вода остается «живой» - все полезные микроэлементы остаются, а не улетучиваются и не оседают.

### **Удобство**

Температура воды в кулере поддерживается постоянно. Экономия времени, простота в использовании.

Можно приобрести модификацию с фиксатором крана горячей воды – для тех, у кого маленькие дети.

### **Экономичность**

Кулер работает в режиме «нагрел-отключился». Потребляемая мощность в сутки 0,5-1 кВт в зависимости от модели. Для сравнения: обычный электрический чайник на 1,5 л потребляет в сутки минимум 1 кВт.

# ТЕХНИЧЕСКИЕ ХАРАКТЕРИСТИКИ

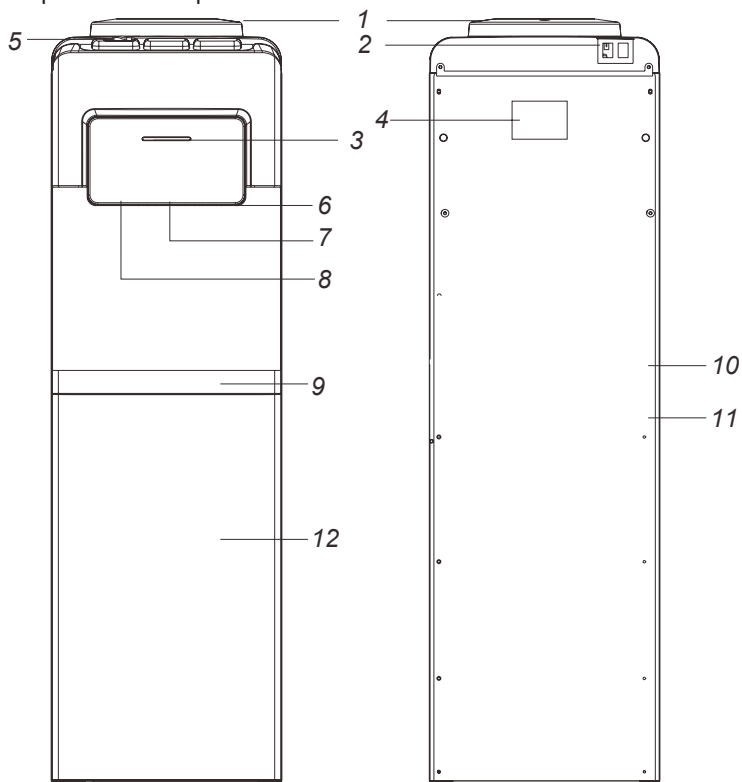
Модель	DK 20 W	F 65 W	FK 53 W
Тип	Настольный	Напольный	
Охлаждение	Компрессорное	Электронное	Компрессорное
Хладагент, г	R134A, 28	—	R134A, 28
Мощность охлаждения, Вт	85	65	85
Температура охлажденной воды, °С	≤10	≤15	≤10
Производительность охлаждения, л/час	2	1	2
Температура в режиме нагрева, °С	≥90		
Мощность нагрева, Вт	500		420
Производительность нагрева, л/час	5		
Диапазон номинальных напряжений, В/номинальная частота, Гц	220-240 /50-60		
Материал бака для горячей/холодной воды	Нержавеющая сталь		
Встроенный шкаф (кабинет), л	—	15	
Загрузка бутыли	Верхняя		
Длина сетевого шнура с вилкой, м	1,6		
Защита от детей (горячая вода)	Есть		
Номинальный ток при охлаждении, А	0,8		
Объем бака холодной/горячей воды, л	2,7/0,8		
Защита от поражения электрическим током	I		
Климатический класс	ST, T	SN	T
Вес нетто/брутто, кг	8,7/9,8	7,8/9	11,3/12,4
Размеры без упаковки (ШхГхВ), мм	260×330×505	300×330×1010	300×310×872
Размеры в упаковке (ШхГхВ), мм	290×360×510	328×360×1035	322×340×880

*Производитель и импортёр оставляют за собой право изменять конструкцию, технические характеристики, функции, внешний вид, комплектацию изделия (товара) и т. д. без предварительного уведомления. Вся представленная в инструкции информация, касающаяся комплектации, технических характеристик, функций, цветовых сочетаний и т. д., носит информационный характер и ни при каких условиях не является публичной офертой.*

# КРАТКИЙ ОБЗОР

## Модель NORD F 65 W

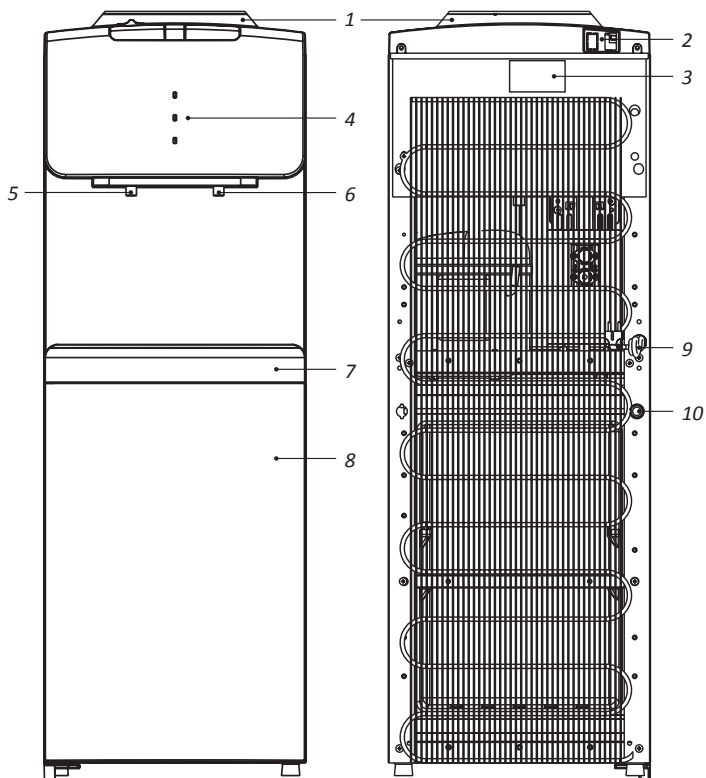
1. Бутылеприемник.
2. Переключатели охлаждения и нагрева.
3. Индикаторы нагрева и охлаждения.\*
4. Фирменная табличка с техническими характеристиками кулера.
5. Кнопки горячей, комнатной и холодной воды
6. Кран горячей воды.
7. Кран воды комнатной температуры.
8. Кран горячей воды
9. Лоток каплесборника.
10. Сетевой шнур.
11. Пробка сливного отверстия.
12. Встроенный шкаф.



\* Горящие индикаторы свидетельствуют о том, что аппарат в данный момент производит охлаждение или нагрев воды. Как только будет достигнута необходимая температура воды, индикаторы погаснут.

## Модель NORD FK 53 W

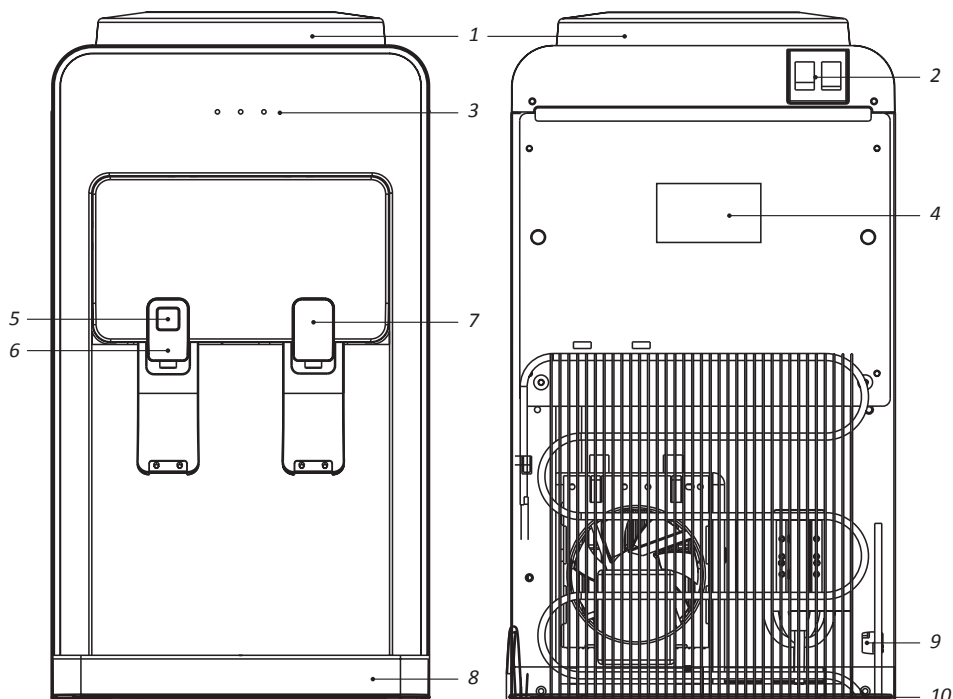
1. Бутылеприемник.
2. Переключатели охлаждения и нагрева.
3. Фирменная табличка с техническими характеристиками кулера.
4. Индикаторы нагрева и охлаждения.\*
5. Кран холодной воды.
6. Кран горячей воды.
7. Лоток каплесборника.
8. Встроенный шкаф.
9. Сетевой шнур.
10. Пробка сливного отверстия.



\* Горящие индикаторы свидетельствуют о том, что аппарат в данный момент производит охлаждение или нагрев воды. Как только будет достигнута необходимая температура воды, индикаторы погаснут.

## Модель NORD DK 20 W

1. Бутылеприемник.
2. Переключатели охлаждения и нагрева.
3. Индикаторы нагрева и охлаждения.\*
4. Фирменная табличка с техническими характеристиками кулера.
5. Кнопка защиты от детей.
6. Кран горячей воды.
7. Кран холодной воды.
8. Лоток каплесборника.
9. Пробка сливного отверстия.
10. Сетевой шнур.



\* Горящие индикаторы свидетельствуют о том, что аппарат в данный момент производит охлаждение или нагрев воды. Как только будет достигнута необходимая температура воды, индикаторы погаснут.

# ПЕРЕД ПЕРВЫМ ИСПОЛЬЗОВАНИЕМ

## Общие сведения

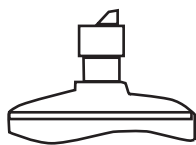
Используйте только чистую бутилированную воду в 19 литровых бутылках, рекомендуется использовать бутылки из поликарбоната. Никогда не заполняйте аппарат водой сомнительного качества и водой из под крана, а также водой, содержащей углекислоту.

## Подготовка аппарата к включению.

1. Освободите аппарат от упаковки.

**⚠ ВНИМАНИЕ!** Упаковочные материалы (например, полиэтиленовая пленка, пенопласт) могут быть опасными для детей и домашних животных — они могут стать причиной удушья! Храните упаковочные материалы в недоступном для детей и домашних животных месте.

2. Аппарат следует устанавливать на ровной, прочной поверхности, расстояние между стеной и аппаратом должно быть не менее 10-20 см. Не устанавливайте аппарат вблизи нагревательных и отопительных приборов. Защищайте аппарат от прямого попадания солнечных лучей. Никогда не размещайте аппарат в сыром помещении. Возможна протечка воды из-за микротрещин в бутылки с водой, поэтому рекомендуется не ставить аппарат рядом с дорогой мебелью и бытовыми электроприборами во избежание порчи имущества и замыкания проводки электросети.
3. После хранения аппарата в холодном помещении или после перевозки в зимних условиях, перед подключением к электросети его необходимо оставить на 2-3 ч. при комнатной температуре в распакованном виде.
4. У чистой бутылки с водой с горловины снять гигиеническую пленку, перевернуть бутылку крышкой вниз и установить её в бутылеприёмник аппарата. Устанавливать бутылку необходимо строго вертикально.



Снимите гигиеническую наклейку с крышки бутылки

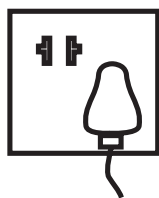


Установите бутылку в бутылеприёмник аппарата



Вода из крана горячей воды должна течь непрерывной струей

5. Необходимо подождать 2-3 мин. пока внутренние резервуары аппарата заполнятся водой. После того, как вода из бутылки больше не заполняет баки аппарата, необходимо убедиться, что вода из крана горячей воды течёт непрерывной струёй. Только после этого аппарат можно подключать к электросети. Если аппарат был включен, когда система не наполнилась водой полностью, сработает термозащита, которую сможет снять только сервисный центр.
6. Аппарат должен подключаться только к сети электропитания с заземленным контактом.
7. Во избежание замыкания электропроводки не следует самостоятельно модифицировать штепсельную вилку или удлинять сетевой шнур. Никогда не ставьте тяжелые предметы на шнур электропитания.
8. Вставьте сетевой шнур в розетку. Установите выключатель горячей воды в положение I. На индикаторной панели загорятся два (три) индикатора — индикатор включения аппарата (желтый), индикатор нагрева горячей воды, индикатор охлаждения воды. Индикаторы нагрева/охлаждения воды погаснут после того, как только вода в аппарате нагреется/охладится до оптимальной температуры. Горящие индикаторы свидетельствуют о том, что в данный момент аппарат производит охлаждение/нагрев. Наливайте холодную/горячую воду только тогда, когда данный индикатор погаснет. Для получения оптимальной температуры холодной воды, не наливайте сразу более двух чашек (около 300-500 мл). Температура горячей/холодной воды в аппарате поддерживается в автоматическом режиме.



*Вставьте сетевой шнур в розетку*



*Включите охлаждение и нагрев воды с помощью выключателей*

9. Обязательно следите за количеством воды в бутылки. Когда вода в бутылки полностью закончится, сразу установите выключатель нагрева в положение O. Заменяйте в аппарате только пустые бутылки, во избежание протечек. После замены бутылки, прежде чем включить нагрев, подождите пока вода заполнит внутреннюю систему полностью. Отключение и включение нагрева осуществляется исключительно с помощью выключателей нагрева, а не сетевым кабелем. При кратковременном отключении аппарата от сети электропитания повторное включение допускается через 2-3 мин.

**⚠ УКАЗАНИЕ:** при первом использовании аппарата или при его первом включении после длительного перерыва рекомендуется провести очищение аппарата от возможных заводских внутренних загрязнений системы. NORDFROST рекомендует использовать специальные средства для домашней чистки кулеров для воды (обращаетесь к продавцу аппарата) или возможно приготовление очищающего раствора в домашних условиях на основе лимонной кислоты (подробнее смотрите в разделе санобработка аппарата).

## ЧИСТКА И УХОД

### Опасность поражения током!

Перед чисткой и санобработкой аппарата необходимо отсоединить сетевой кабель аппарата от розетки. Никогда не погружайте аппарат в воду. Не пользуйтесь паровыми очистителями для проведения чистки и санобработки аппарата. Никогда не используйте для чистки и санобработки аппарата абразивные чистящие вещества, а также чистящие вещества, содержащие активные растворители (например: бензин, керосин, ацетон).

Чистку и санобработку аппарата необходимо проводить не реже, чем один раз в месяц.

### Чистка аппарата

1. Выключите аппарат из электросети.
2. Протрите корпус аппарата мягкой влажной материей.
3. Снимите все отсоединяющиеся детали с аппарата и тщательно промойте их с небольшим количеством моющего раствора. Никогда не мойте отсоединяющиеся детали каким-либо иным способом, кроме как вручную.
4. Тщательно смойте моющий раствор и вытрите все детали мягкой тряпочкой насухо!

### Санобработка аппарата

1. Выключите аппарат из электросети.
2. Извлеките пустую бутылку из бутылеприемника аппарата.
3. Возьмите ёмкость для воды и слейте воду с краника воды комнатной температуры. Убедитесь, что горячая вода в аппарате остыла и только после этого слейте горячую воду с краника горячей воды. Остатки воды в системе необходимо слить, открыв пробку из клапана для слива воды, расположенного на задней стенке аппарата.

4. Для санобработки аппарата используйте специальный раствор для чистки кулеров, который Вы можете приобрести у продавца. Также вы можете сделать раствор в домашних условиях: для этого возьмите 100 гр. лимонной кислоты и растворите ее в 5 литрах чистой воды.
5. Снимите с аппарата бутылеприемник (повернув его против часовой стрелки) и залейте в аппарат раствор для санобработки.
6. Подождите пока баки заполняются раствором (для проверки заполнения нажмите на краник горячей воды — если вода течет непрерывной струей, то баки заполнились полностью). Вставьте сетевой кабель в розетку, установите переключатель горячей воды в положение I.
7. После того, как вода в системе нагрелась (отключился индикатор нагрева), установите переключатель горячей воды в положение O, выключите аппарат из электросети.
8. Через 5-6 ч. слейте раствор из системы: слейте воду из краников, остатки раствора слейте через клапан для слива воды.
9. Промойте аппарат чистой водой (необходимо залить в систему около 4 литров чистой воды и слить через краники горячей и холодной воды, при необходимости повторите процедуру).

## **Защита от замерзания**

Во избежание вызванных замерзанием повреждений аппарата в холодное время года при его транспортировке и хранении в неотапливаемом помещении необходимо полностью слить воду из системы аппарата:

1. Установите выключатель нагрева в положение O.
2. Извлеките вилку сетевого кабеля из розетки.
3. Слейте воду из краника воды комнатной температуры.
4. Убедитесь, что горячая вода в аппарате остыла и только после этого слейте горячую воду с краника горячей воды.
5. Остатки воды в системе необходимо слить, открыв пробку из клапана для слива воды, расположенного на задней стенке аппарата.

## ПОИСК И УСТРАНЕНИЕ НЕИСПРАВНОСТЕЙ

Если аппарат функционирует неправильно или не работает вообще, проверьте следующие моменты, прежде чем обращаться в сервисный центр.

Неисправность	Возможная причина	Способ устранения
Не течет вода из краников	Закончилась вода в бутылки.	Выключить нагрев аппарата, поменять бутылку, после полного заполнения системы водой, включить нагрев аппарата
	Не полностью удалена гигиеническая наклейка на бутылки.	Удалить с бутылки гигиенические наклейки полностью
	В системе образовалась воздушная пробка.	Слегка покачайте бутылку и нажимайте на кран горячей воды несколько раз.
Аппарат не нагревает воду	Слишком интенсивное использование аппарата, вследствие чего вода не успевает нагреваться.	Несколько минут не пользуйтесь аппаратом, дождитесь пока индикатор нагрева погаснет.
	Аппарат не подключен к электросети.	Подключите аппарат к электросети.
	Выключатель нагрева находится в положении 0.	Установите выключатель нагрева в положение I.
Протечка воды	После включения нагрева прошло мало времени (индикатор нагрева горит).	Несколько минут не пользуйтесь аппаратом, дождитесь пока индикатор нагрева погаснет.
	Бутылка, вставленная в бутылеприемник имеет заводской брак.	Замените бутылку, если протечка воды опять произошла, обратитесь в сервисный центр.
	В клапане слива на задней стенке прибора отсутствует пробка.	Вставьте пробку в клапан для слива воды.

## УТИЛИЗАЦИЯ



Электрические и электронные устройства должны утилизироваться не вместе с бытовым мусором, а через специальные места, указанные правительством или местными органами власти. Правильная утилизация старого оборудования поможет предотвратить потенциальное вредное воздействие на окружающую среду и здоровье человека. Для получения более подробной информации о порядке утилизации старого оборудования обратитесь в администрацию города или службу, занимающуюся утилизацией.

### Основные этапы утилизации:

- отсоедините от сети вилку и перережьте сетевой шнур;
- корпус, глухие двери, боковые части оборудования подлежат захоронению на полигонах бытовых и промышленных отходов по правилам и требованиям, установленным местной администрацией;
- сжигание теплоизоляции корпуса, боковых частей категорически запрещается ввиду образования при горении токсических веществ;
- компрессор, пускозащитное реле, проводка, теплообменники, алюминиевый профиль дверей, вентиляторы могут утилизироваться как лом чёрных и цветных металлов на предприятиях по переработке металла;
- элементы стеклянной структуры утилизируются на специализированном предприятии по утилизации стекла;
- лампы освещения утилизируются на специализированном предприятии по утилизации люминесцентных ламп.

Правильная утилизация прибора после окончания срока службы (эксплуатации) поможет предотвратить потенциально вредное воздействие на окружающую среду и здоровье человека.

Этот аппарат содержит компоненты из горючего материала и не может быть утилизирован с обычным бытовым мусором (отходами). Для получения более подробных сведений об утилизации старого оборудования обратитесь в администрацию города или службу, занимающуюся утилизацией.

# ГАРАНТИЙНЫЕ УСЛОВИЯ

## Уважаемый покупатель!

Выражаем благодарность за Ваш выбор и при соблюдении правил эксплуатации гарантируем высокое качество и безупречное функционирование техники NORDFROST. Данный прибор представляет собой технически сложное устройство. При бережном и внимательном отношении оно будет надёжно служить Вам долгие годы. В процессе эксплуатации не допускайте механических повреждений, попадания внутрь посторонних предметов, жидкостей, насекомых. В течение всего срока службы следите за сохранностью идентификационной наклейки с наименованием модели.

Во избежание возможных недоразумений сохраняйте в течение срока службы документы, прилагаемые к товару при его продаже (гарантийный талон, товарный и кассовый чеки, накладные, Руководство пользователя и иные документы).

При покупке изделия обязательно проверьте его комплектность и исправность, а также наличие Руководства пользователя и заполненного гарантийного талона. Перед началом эксплуатации техники просим внимательно ознакомиться с Руководством пользователя.

### **Гарантийный ремонт не осуществляется в следующих случаях:**

- если изделие использовалось не по прямому назначению;
- если неисправность стала следствием небрежной эксплуатации, неправильной транспортировки или условий хранения, в результате чего изделие имеет механические повреждения;
- если поломка возникла в результате естественного износа комплектующих;
- если имеются повреждения, причиной которых стало попадание внутрь техники посторонних предметов, жидкости и пр.;
- если обнаружены доказательства самостоятельного вскрытия аппарата или его ремонт вне гарантийного сервисного центра;
- при неисправностях, возникших из-за перегрузки, повлекшей за собой деформацию или выход из строя внутренних механизмов, а также вследствие скачков напряжения в электросети или его несоответствия допустимым нормам;
- если произошёл естественный износ внешнего покрытия, пластиковых и металлических деталей и других материалов, не участвующих в непосредственной механической работе изделия.

### **Стоимость ремонта оплачивается покупателем, если:**

- гарантийный период закончился;
- гарантия не распространяется на данный вид неисправности;
- для определения вида поломки потребовалась экспертиза, в результате которой было доказано, что гарантия не распространяется на данный вид неисправности.

---

Компания-производитель оставляет за собой право без предварительного уведомления вносить изменения в список авторизованных сервисных центров, включая изменения адресов и существующих телефонов.

# СЕРВИСНЫЕ ЦЕНТРЫ NORD

ЕСЛИ У ВАС ВОЗНИКЛИ ВОПРОСЫ ПО ГАРАНТИЙНОМУ СЕРВИСНОМУ ОБСЛУЖИВАНИЮ ЛИБО ВЫ ХОТИТЕ ПРИОБРЕСТИ ЗАПЧАСТИ ИЛИ КОМПЛЕКТУЮЩИЕ К ПРОДУКЦИИ NORD, ОБРАТИТЕСЬ В ЛЮБОЙ АВТОРИЗОВАННЫЙ СЕРВИСНЫЙ ЦЕНТР ИЛИ ПОЗВОНИТЕ ПО ЕДИНОМУ НОМЕРУ ТЕЛЕФОНА СЕРВИСНОЙ СЛУЖБЫ:

**8-800-700-12-25**

Получить консультацию по товару можно на официальном сайте:

**[www.nord.ru](http://www.nord.ru)**



Продукция сертифицирована и прошла все испытания в соответствии с требованиями законодательства РФ и ЕАЭС.



Срок службы — 3 года с даты изготовления.

Гарантийный срок — 1 год.

Изготовитель: Hiberger Technologies Co., LTD  
Адрес: NO. 503-5, Block A, Building 5, Science and Technology Park, Jiaozuo City,  
Henan Province, urban-rural integration Demonstration Zone, Китай

Импортер ООО «Диорит-Технис», 347800, Россия, Ростовская область,  
г. Каменск-Шахтинский, ул. Ворошилова, 152  
Тел./факс: +7(863-65) 4-05-05, [www.nord.ru](http://www.nord.ru)

Изготовлено в Китае

# ГАРАНТИЙНЫЙ ТАЛОН

Талон действителен при наличии всех штампов и отметок.

Модель № \_\_\_\_\_

Дата приобретения: \_\_\_\_\_

Серийный номер: \_\_\_\_\_

ФИО и телефон покупателя: \_\_\_\_\_

Наименование и юридический адрес организации продавца: \_\_\_\_\_

Подпись продавца: \_\_\_\_\_

Печать продающей организации: \_\_\_\_\_

Данные отрывные купоны заполняются представителем сервисного центра, который выполняет ремонт изделия. После ремонта данный гарантийный талон, за исключением заполненного отрывного купона, должен быть возвращён владельцу.

## Купон № 1

Модель № \_\_\_\_\_

Серийный номер: \_\_\_\_\_

Дата поступления в ремонт: \_\_\_\_\_

Дата выдачи прибора: \_\_\_\_\_

Вид ремонта: \_\_\_\_\_

М.П.

## Купон № 2

Модель № \_\_\_\_\_

Серийный номер: \_\_\_\_\_

Дата поступления в ремонт: \_\_\_\_\_

Дата выдачи прибора: \_\_\_\_\_

Вид ремонта: \_\_\_\_\_

М.П.

## Купон № 3

Модель № \_\_\_\_\_

Серийный номер: \_\_\_\_\_

Дата поступления в ремонт: \_\_\_\_\_

Дата выдачи прибора: \_\_\_\_\_

Вид ремонта: \_\_\_\_\_

М.П.









Проверь QR-код —  
открой новые возможности!

# NORD

Присоединяйтесь к нам в социальных сетях:



NORD.RU