

HIBERG

ХОПОДИПЬНИКИ

СОДЕРЖАНИЕ

ВВЕДЕНИЕ	3
ТЕХНИКА БЕЗОПАСНОСТИ	4
ДЕТАЛИ И ФУНКЦИИ	7
ТЕХНИЧЕСКИЕ ХАРАКТЕРИСТИКИ	9
ПАНЕЛЬ УПРАВЛЕНИЯ И РЕЖИМЫ	10
ПОДГОТОВКА К УСТАНОВКЕ	13
ИНСТРУКЦИЯ ПО ВСТРАИВАНИЮ	16
ПОЛЕЗНЫЕ СОВЕТЫ И РЕКОМЕНДАЦИИ	29
ЧИСТКА И УХОД	31
УСТРАНЕНИЕ НЕИСПРАВНОСТЕЙ	33
УТИЛИЗАЦИЯ ХОЛОДИЛЬНИКА	35
ГАРАНТИЙНЫЕ УСЛОВИЯ	36
ГАРАНТИЙНЫЙ ТАЛОН	38

ВВЕДЕНИЕ

Уважаемый покупатель!

Благодарим Вас за приобретение техники **HIBERG**. При правильном использовании она прослужит Вам долгие годы. Продукция HIBERG соответствует требованиям самых высоких мировых стандартов качества, сочетает в себе утонченный дизайн, функциональность и доступную цену.

Техника HIBERG возьмет на себя часть Ваших домашних забот и будет очень полезна в быту.

Пожалуйста, внимательно изучите настоящее Руководство. Оно содержит важные указания по безопасности, эксплуатации и уходу за изделием. Позаботьтесь о сохранности настоящего Руководства по эксплуатации. Если техника перейдет к другому пользователю, обязательно передайте этот документ вместе с ней. Пожалуйста, убедитесь, что все люди, использующие данное изделие, ознакомлены с Руководством и мерами безопасности.

Производитель и импортер не несут ответственности перед конечным пользователем, если он по каким-либо причинам не ознакомился с Руководством должным образом. Если Руководство было утеряно или испорчено, тем самым препятствуя ознакомлению с ним, Вы всегда можете обратиться в справочную службу либо самостоятельно ознакомиться/скачать Руководство на официальном сайте **www.hiberg.ru**. Если Вы столкнулись с неправильной работой изделия, еще раз внимательно изучите Руководство. Если содержащейся в нем информации недостаточно, свяжитесь со справочной службой по вопросам гарантийного и сервисного обслуживания по федеральному номеру 8-800-350-50-19 (**звонок по России бесплатный**) для получения помощи или вызова уполномоченного специалиста.

ДОБРО ПОЖАЛОВАТЬ В МИР HIBERG!

На нашем веб-сайте **www.hiberg.ru** Вы сможете:

- найти рекомендации по использованию изделий и информацию о техническом обслуживании;
- найти Руководства по эксплуатации;
- получить информацию о новинках и особенностях техники HIBERG.

Поддержка потребителей и сервисное обслуживание

Мы настоятельно рекомендуем использовать оригинальные запчасти. При обращении в сервисный центр следует иметь под рукой следующую информацию: модель техники, продуктовый номер, серийный номер. Данная информация находится в таблице с техническими данными.

ТЕХНИКА БЕЗОПАСНОСТИ

Следующие рекомендации по технике безопасности призваны предотвратить непредвиденные риски и ущерб, вызванные опасной либо ненадлежащей эксплуатацией изделия.

ОСТОРОЖНО!

Чтобы снизить опасность пожара, удара током или получения травм, при использовании изделия необходимо принять следующие основные меры предосторожности.

ДЕТИ В ДОМЕ

Изделие не предназначено для использования лицами (включая детей) с ограниченными физическими или умственными способностями, болезнями органов чувств, а также недостаточным опытом и знаниями. Указанные категории лиц могут и спользовать технику исключительно после обучения и под присмотром лица, ответственного за их безопасность. Не позволяйте детям играть с изделием.

ВНИМАНИЕ!

Запрещается использовать холодильник для целей, не оговоренных настоящим Руководством.

Во избежание травм передвигать холодильник должны не менее двух человек.

Удалите упаковочные ленты, скотч и наклейки до начала эксплуатации (кроме наклейки с

техническими характеристиками холодильника).

Остатки клея после удаления наклеек и скотча можно легко смыть, нанеся небольшое количество жидкого моющего средства для посуды и слегка потерев поверхность. Внутренние стенки холодильника можно также вымыть раствором теплой мыльной воды с пищевой содой (1 чайная ложка соды на 1 литр воды). Затем протрите поверхность влажной тканью и вытрите насухо. Оставьте холодильник на 1 час с открытой дверцей, чтобы дать ему просохнуть и проветриться.

Не используйте острые инструменты, растворители, горючие жидкости и металлические щетки для удаления остатков клея, так как это может повредить поверхность холодильника.

Передвигая холодильник, не наклоняйте его более чем на 45°.

ОБЩИЕ ПРАВИЛА ТЕХНИКИ БЕЗОПАСНОСТИ И ПОВСЕДНЕВНОЙ ЭКСПЛУАТАЦИИ

Храните продукты питания в соответствии с рекомендациями производителя. Никогда не используйте механические или иные приспособления для ускорения процесса оттаивания, если иное не одобрено изготовителем.

Не пытайтесь ремонтировать холодильник самостоятельно. Это опасно для Вас и технического состояния изделия. Любое

повреждение кабеля может привести к короткому замыканию, возгоранию или поражению электрическим током.

Избегайте повреждения трубок холодильного контура.

Не располагайте продукты вблизи распределителя холодного воздуха. Для обеспечения нормальной циркуляции воздуха не превышайте допустимую загрузку камеры продуктами.

Не размещайте горячие предметы вблизи пластиковых деталей изделия.

Не храните бутылки или банки с напитками (особенно газированными) в морозильной камере.

Не перегружайте полки и ящики.

Не употребляйте фруктовый лед или кубики льда прямо из холодильника, так как это может привести к холодовому ожогу.

Не замораживайте повторно ранее размороженные продукты.

БЕЗОПАСНОСТЬ ПРИ РАБОТЕ С ЭЛЕКТРИЧЕСТВОМ

Удалите упаковку и осмотрите изделие. При обнаружении механических повреждений не включайте холодильник в сеть. Обратитесь в магазин, в котором он был приобретен, сохранив все упаковочные материалы.

Перед подключением холодильника рекомендуется выждать около 4 часов для возврата хладагента в компрессор.

Перед подключением техники к сети электропитания убедитесь в

том, что параметры электросети соответствуют параметрам, указанным на технической этикетке. Она расположена либо на задней стенке, либо на левой или правой внутренней стенке изделия.

При первом включении холодильника не загружайте в него сразу же продукты. Дайте ему набрать необходимую температуру в течение 2-4 часов.

Холодильник может быть подключен только к однофазной сети переменного тока 220 ~ 240 В/50 Гц. При частых скачках напряжения рекомендуется использовать стабилизатор напряжения с автоматической регулировкой.

Питание в розетке должно соответствовать параметрам изделия. Розетка должна быть оснащена заземлением. Рекомендуется использование отдельной розетки, к которой не будут подключаться другие электрические приборы. Не используйте удлинитель.

Убедитесь, что вилка и шнур питания не повреждены. В противном случае это может привести к короткому замыканию, поражению электрическим током, перегреву и даже возгоранию.

Отключайте холодильник от сети электропитания перед его очисткой или перемещением.

При отключении холодильника от сетевой розетки всегда держитесь за вилку. Не тяните за шнур питания.

При отключении холодильника от сети электропитания последующее подключение к сети следует производить не ранее чем через 10 минут. Несоблюдение этого правила может привести к отказу мотора-компрессора.

Не используйте холодильник при отсутствии плафона/крышки на лампе внутреннего освещения.

Любой электрический компонент может быть заменен или отремонтирован только представителем сертифицированной сервисной службы. При этом должны использоваться только оригинальные запасные части.

Не храните другие электрические приборы, например, аппараты для приготовления мороженого, внутри холодильника, если это не одобрено заводом-изготовителем.

ХЛАДАГЕНТ И РИСК ВОЗГОРАНИЯ

Холодильник содержит небольшое количество хладагента (R600a) в холодильном контуре. Поскольку холодильник содержит хладагент R600a, безопасный для окружающей среды, но обладает высокой горючестью, поэтому убедитесь, что трубки с хладагентом не были повреждены во время транспортировки и монтажа. Утечка хладагента может привести к пожару.

В случае если утечка хладагента (R600a) уже произошла, во избежание возгорания и повреждения глаз уберите зажженные свечи, лампы и другие предметы с открытым огнем или высокой температурой подальше от холодильника и тщательно проверьте помещение.

Не храните в холодильнике легковоспламеняющиеся предметы (например, спреи, аэрозоли или взрывчатые вещества).

Площадь помещения должна быть не менее 1 м³ на 8 г хладагента (R600a). Количество хладагента в холодильнике указано на этикетке.

ВНИМАНИЕ!

При выполнении каких-либо процедур с холодильником (перемещении, очистке) необходимо вначале отключить прибор от сети. По окончании работ подключите холодильник к сети.

ДЕТАЛИ И ФУНКЦИИ



А Холодильное отделение

- 1 Дверные полки
- 2 Стекло́нные полки
- 3 Емкость для воды
- 4 Ящик

В Морозильное отделение

- 5 Ледогенератор
- 6 Ящик



Нажмите переключатель в нижней части устройства, чтобы включить холодильник.

⚠ **Примечание:** схематическое изображение прибора может отличаться от реального.

⚠ **Примечание:** благодаря непрерывному процессу модификации Ваш холодильник может незначительно отличаться от описания в данном Руководстве по эксплуатации, но его функции и правила эксплуатации остаются прежними.

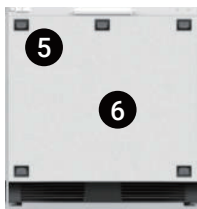
Холодильное отделение



Холодильное отделение

- 1 Дверные полки
- 2 Стекланные полки
- 3 Емкость для воды
- 4 Ящик

Морозильное отделение



Морозильное отделение

- 5 Ледогенератор
- 6 Ящик

Холодильник оснащен функцией автоматического приготовления льда.

Когда температура в морозильной камере достигнет заданной, ледогенератор сможет приготовить первую порцию льда всего за несколько часов.

⚠ ОСТОРОЖНО!

Когда ледогенератор готовит кубики льда, вы можете услышать звуковой сигнал от водяного клапана, звук льющейся воды в ледогенератор и звук падающих кубиков льда.

Двухзвездочные камеры для замороженных продуктов (**), подходят для хранения предварительно замороженных продуктов, хранения или приготовления мороженого и кубиков льда.

Камеры с одной звездочкой (*), двумя звездочками (**), и тремя звездочками (***) не подходят для замораживания свежих продуктов.

Если холодильный агрегат остается пустым в течение длительного времени, выключите его, разморозьте, очистите, высушите и оставьте дверцу открытой, чтобы внутри него не образовалась плесень.

ТЕХНИЧЕСКИЕ ХАРАКТЕРИСТИКИ

Модель	Встраиваемый холодильник HIBERG s-RFC 600 B/W
Общие данные	
Общий объем, л	449
Полезный объем, л	427
Тип	Комбинированный
Тип управления	Электронный (сенсорный)
Система размораживания	Total No Frost (автоматическая)
Напряжение, В/Частота, Гц	220-240/50
Номинальный ток, А	1.3
Потребляемая мощность нагревательной системы, Вт	210
Климатический класс	SN-T
Класс энергопотребления	A+++
Уровень энергопотребления, кВт/год	217
Уровень шума, дБ	37
Хладагент/кол-во, г	R600a/66
Компрессор (бренд, модель)	VNF1111Y (Jiaxiper brand)
Тип компрессора	Инверторный
Количество компрессоров, шт.	1
Количество дверей, шт.	2
Панель управления	Да
Настраиваемый термостат	Да
Тип крепления фасадов	Жесткий
Холодильное отделение	
Диапазон температур, °С	+2 ~ +8
Полезный объем, л	313
Перенавешиваемая дверь	Нет
Количество полок (стекло), шт.	3
Количество полок на дверце (пластик), шт	3
Отделение для овощей и фруктов (ящик выдвигной), шт	1
LED-подсветка	Да
Подставка для яиц, кол-во	2x6
Морозильное отделение	
Диапазон температур, °С	-23 ~ -15
Полезный объем, л	114
Ящик выдвигной, шт.	1
LED-подсветка	Да
Мощность замораживания, кг/24 ч	8
Автономное сохранение холода, ч	10
Автоматический ледогенератор	Да
Механический поворотный ледогенератор	Нет
Габариты	
Без упаковки, мм (Ш×Г×В)	759×572×1996
С упаковкой, мм (Ш×Г×В)	835×653×2226
Габариты встраивания, мм (Ш×Г×В)	764×580×2000
Вес нетто, кг	121
Вес брутто, кг	142
Цвет	темно-серый/белый

Производитель и импортер оставляют за собой право изменять конструкцию, технические характеристики, функции, внешний вид, комплектацию изделия (товара) и т. д. без предварительного уведомления. Вся представленная в инструкции информация, касающаяся комплектации, технических характеристик, функций, цветовых сочетаний и т. д. носит информационный характер и ни при каких условиях не является публичной офертой.

ПАНЕЛЬ УПРАВЛЕНИЯ И РЕЖИМЫ



НАСТРОЙКИ ТЕМПЕРАТУРЫ

Подсоедините кабель питания и нажмите переключатель.

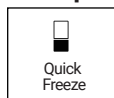
При первом запуске на экране отобразятся соответствующие значения температуры: температура в холодильной камере установлена на 5°C, в морозильной камере — на -18°C. Режим по умолчанию — энергосберегающий при запуске: экран отображается в течение 30 секунд, затем гаснет. Этот режим предназначен для экономии энергии и продления срока службы установленных светодиодных ламп.

Настройка температуры в морозильном отделении.



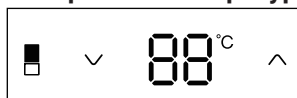
Диапазон температур: от -15°C до -23°C.
Нажмите ∨ или ∧, чтобы изменить температуру.

Быстрая заморозка



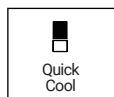
Нажмите кнопку режима "Быстрая заморозка". Включится индикатор данного режима, и температура на дисплее будет отображена в значении -23°C. После работы в течение определенного периода времени или при определенной температуре функция автоматически отключается.

Настройка температуры в холодильном отделении.



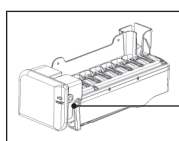
Диапазон температур: от 2°C до 8°C.
Нажмите ∨ или ∧, чтобы изменить температуру.

Быстрое охлаждение



Нажмите кнопку режима "Быстрое охлаждение". Включится индикатор данного режима, и температура на дисплее будет отображена в значении 2°C. После работы в течение определенного периода времени или при определенной температуре функция автоматически отключается.

Ледогенератор



Включение/
Выключение

При включении холодильника автоматически включится ледогенератор, и на дисплее загорится индикатор работы ледогенератора.

При выключении холодильника индикатор работы ледогенератора погаснет.



Индикатор "полная емкость для льда"

Когда емкость для льда заполнится, загорится значок "полная емкость для льда". Ледогенератор перестанет работать.

Ледогенератор может готовить около 2 кг льда каждые 24 часа.

Добавление воды



Емкость для воды



Индикатор "низкий уровень воды"

Пожалуйста, очистите емкость для воды и наполните ее водой перед включением питания.

⚠ ПРЕДУПРЕЖДЕНИЕ! Заливайте только питьевую воду.

После того, как холодильник заработает стабильно, ледогенератор начнет готовить лед.

Кубики льда можно будет получить через 12 часов после первого включения.

При нехватке воды индикатор "низкий уровень воды" на панели дисплея начнет мигать.

Не превышайте максимальный уровень воды (не более 2,5л).

⚠ ПРЕДУПРЕЖДЕНИЕ! Значок нехватки воды будет мигать, напоминая о добавлении воды.

Напоминание! Пожалуйста, добавляйте воду своевременно, чтобы не нарушить процесс приготовления льда!

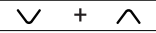
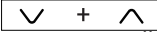
Блокировка



При нажатии этой кнопки включается режим блокировки, и на дисплее появляется соответствующий индикатор. Пока холодильник находится в этом режиме, другие кнопки на панели управления работать не будут, но при нажатии на них индикатор блокировки будет мигать.

Чтобы выйти из режима блокировки, нажмите и удерживайте кнопку блокировки в течение 3 секунд, пока индикатор не погаснет.

Включение/выключение холодильной камеры

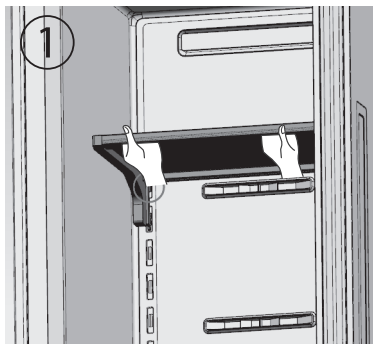
Длительное нажатие  в течение 10 секунд позволяет включить/выключить холодильную камеру. При выключении холодильной камеры цифровой индикатор температуры в холодильнике гаснет. В выключенном состоянии холодильной камеры длительное нажатие  в течение 10 секунд позволяет перезапустить функцию холодильной камеры.

Сигнализация об открытой двери

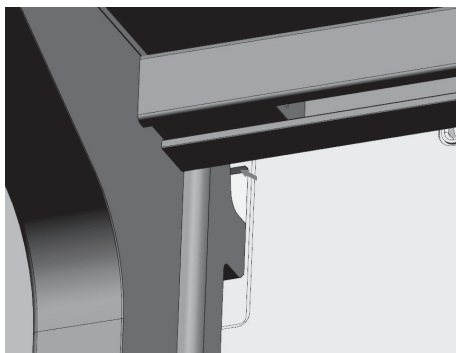
Если дверца холодильника будет открыта более 1 минуты, раздастся звуковой сигнал, напоминающий о необходимости ее закрыть.

⚠ Все кнопки должны работать в состоянии разблокировки, за исключением отключения звукового сигнала тревоги. В противном случае звуковой сигнал будет сопровождаться звуковыми подсказками, значки будут заблокированы и будут мигать.

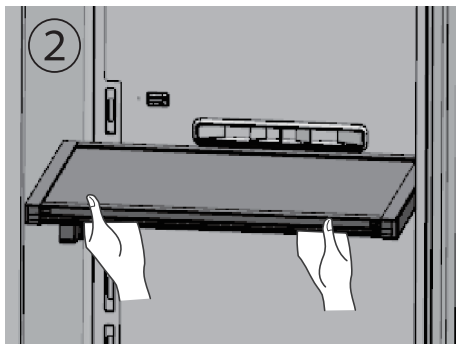
Установка стеклянных полок



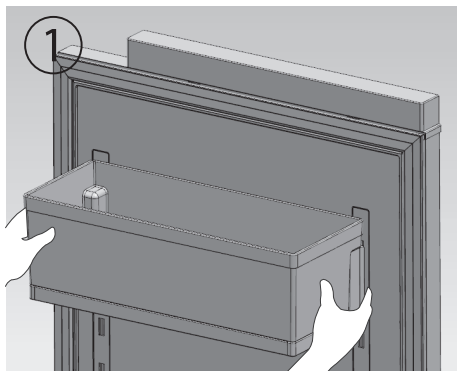
1. Стеклянные полки легко устанавливаются на разных уровнях. Для снятия потяните их на себя, затем опустите слегка вниз и извлеките.



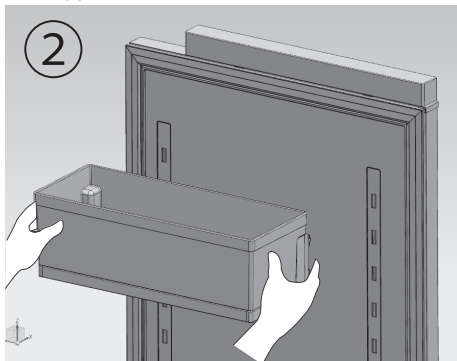
2. При обратной установке убедитесь, что полки зафиксированы правильно и надежно.



Установка дверных полок



1. Для снятия дверной полки держите ее с обеих сторон двумя руками. Нажмите на нее сбоку без направляющей и протолкните в сторону, как показано на рисунке. Нажимайте до тех пор, пока край дверной стойки не выйдет из паза вкладыша.



2. Для установки возьмите дверную полку с обеих сторон двумя руками. Сначала установите пряжку направляющей стороны. Затем слегка надавите на другую сторону внутрь, направляющая защелкнется на месте, и дверная полка будет установлена.

ПОДГОТОВКА К УСТАНОВКЕ

Пожалуйста, следуйте инструкциям по установке и требованиям, что приведены ниже, чтобы обеспечить его нормальную работу.

ПРИМЕЧАНИЯ К УСТАНОВКЕ

Не размещайте прибор под прямыми солнечными лучами или вблизи нагревательных электроприборов, таких как плита, духовка или посудомоечная машина.

Техника должна быть установлена таким образом, чтобы ее можно было легко подключать/отсоединять от сети.

Вилку прибора следует вставлять в соответствующую параметрам холодильника розетку, чтобы избежать отключения питания. Не используйте удлинители. Устройство должно быть заземлено.

Осмотр ниши для встраивания

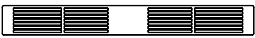
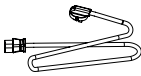

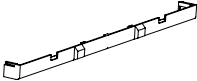


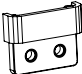
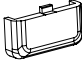
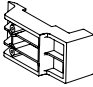




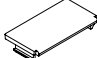
1. Проверьте, соответствуют ли размеры ниши и фасадов требованиям(см.чертеж с размерами).
2. Проверьте, подключено ли к розетке питание.Розетка должна быть расположена снаружи ниши и близко к отверстию в корпусе, чтобы было легко подключать/отсоединять шнур питания.
3. Убедитесь, что поверхность пола ровная.

Убедитесь, что указанные выше требования выполнены, прежде чем продолжить следующий этап установки.

Распаковка холодильника

1. Снимите коробку и верхний пенопласт; Нижняя декоративная панель находится в верхнем пенопласте.
2. Удалите боковой пенопласт, а также находящийся внутри холодильника.
3. Приподнимите устройство и уберите пенопласт из-под холодильника.
4. Достаньте аксессуары и монтажный комплект (находится внутри устройства).

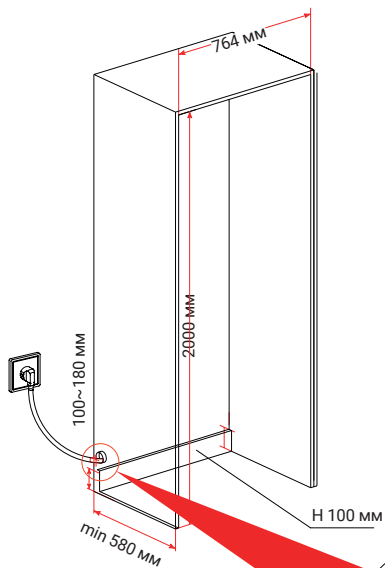
Список аксессуаров для монтажа

1. Вентиляционная панель	2. Кабель питания	3. Верхняя декоративная планка	4. Нижняя декоративная планка	
 (1 шт.)	 (1 шт.)	 (1 шт.)	 (1 шт.)	
5. Корпусный крепеж	6. Крышка корпусного крепежа	7. Крепежная рама коробки	8. Крышка крепежной рамы коробки	9. Ограничительная направляющая
 (2 шт.)	 (2 шт.)	 (2 шт.)	 (2 шт.)	 (2 шт.)
10. Крепежная пластина	11. Винты	12. Шурупы	13. Заглушка	16. Декоративная крышка морозильного отделения
 (4 шт.)	 (23 шт.)	 (4 шт.)	 (4 шт.)	 (1 шт.)

Поскольку фактический размер шкафа в доме пользователя не полностью соответствует проектным размерам, особенно по высоте шкафов, все примеры в этом руководстве основаны на международном стандарте зазоров 4 мм между деревянными панелями.

Для модели HIBERG S-RFC 600 В inverter расчет состоит из следующих этапов:

1. Высота от верха фасада ① до пола составляет 773 мм. Высота фасада составляет 773 мм за вычетом высоты плинтуса.
2. Высота фасада ② зависит от размера и конструкции фактического шкафа пользователя. Эта величина может отличаться.

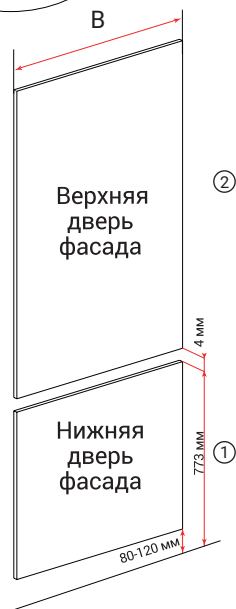
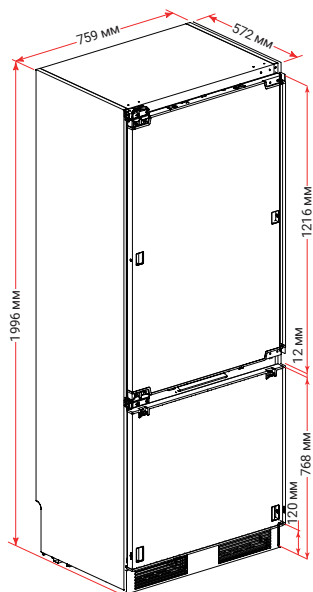
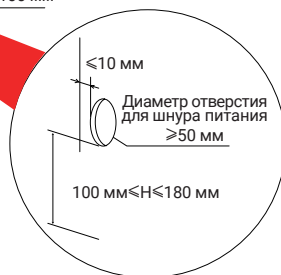


Размеры шкафа для встраивания (мм)

Ширина	764
Глубина	≥ 580
Высота	2000
Размеры холодильника	759×572×1996

Зазоры (мм)

Верхняя часть	4
Левая сторона	4
Правая сторона	4
Задняя сторона	8
Нижняя часть	0



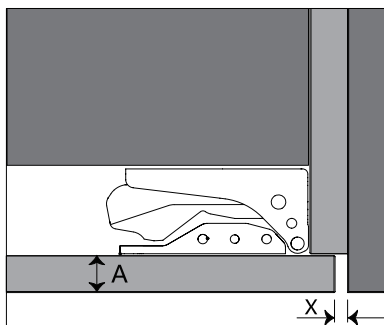
ИНСТРУКЦИЯ ПО ВСТРАИВАНИЮ

Инструменты, необходимые для установки

(предоставляются профессиональными монтажниками)

1. Шестигранник (МЗ).
2. Шуруповерт.
3. Рулетка.
4. Гаечный ключ.
5. Монтажная планка.
6. Ограничительная планка.
7. Шестигранник г-образный.

Толщина фасада «А» (мм)	Расстояние «Х» (мм)	Ширина фасада «В» (мм)
		Вариант 2
16-22	4	794
23-25	4	794 (R≥9)

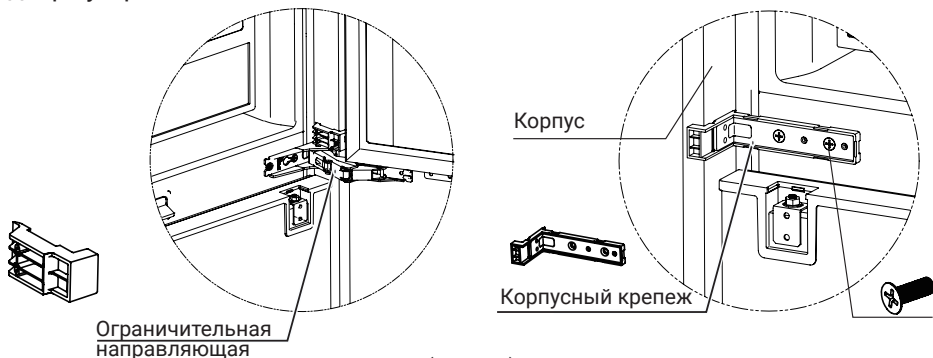


Примечание: зазор должен составлять 4 мм при толщине фасада 20 мм. Ширина дверной пластины фасада должна составлять 796 мм в варианте 1 или 794 мм в варианте 2.

Примечание: устройство должно быть установлено и закреплено в соответствии с инструкцией, чтобы избежать нестабильной работы.

Крепление холодильника и шкафа

1. Откройте дверцу холодильника и вставьте ограничительные направляющие в отверстия под верхними петлями двери и в отверстия над средними петлями, затем закройте дверцу. С другой стороны средней петли, установите корпусный крепеж на корпусе устройства с помощью шурупов. Закройте дверь устройства.

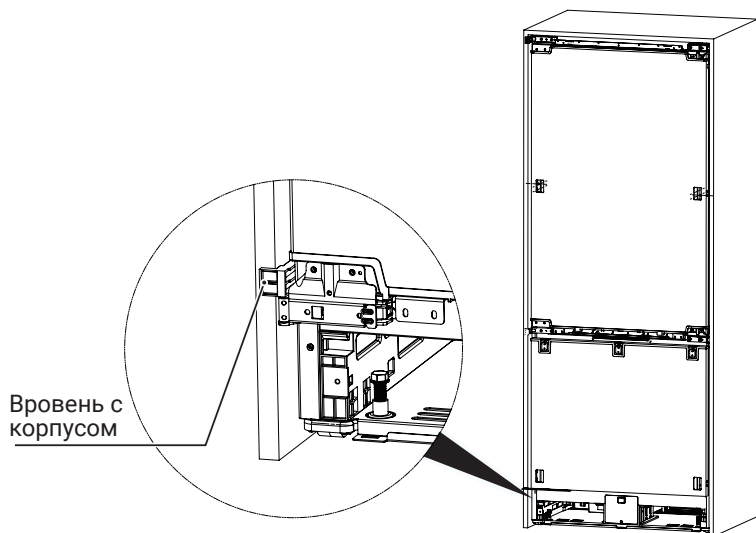


(Рис. 1)

2. Подключите кабель питания в соответствующий разъем на обратной стороне устройства; подключите вилку кабеля питания к подготовленной розетке.

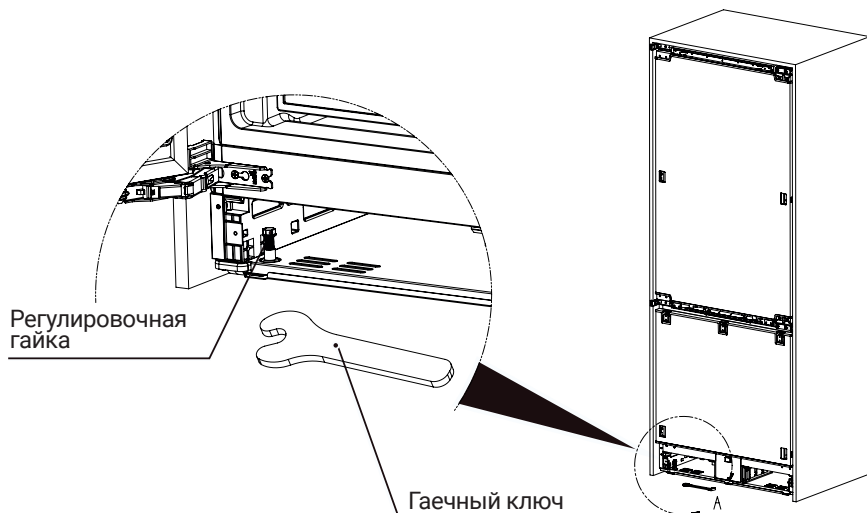
3. Чтобы избежать запутывания кабеля питания внутри корпуса, вставьте устройство в него и одновременно потяните за шнур питания.

4. Задвиньте холодильник в нишу до тех пор, пока ограничительные направляющие не упрутся в стенки ниши для встраивания (рис. 2).



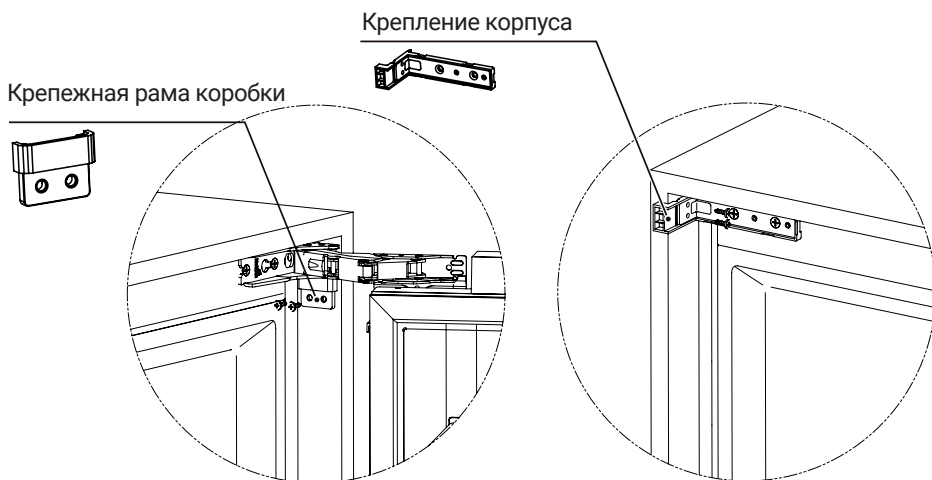
(Рис. 2)

Отрегулируйте ножки, прокручивая регулировочные гайки гаечным ключом. (рис 3).



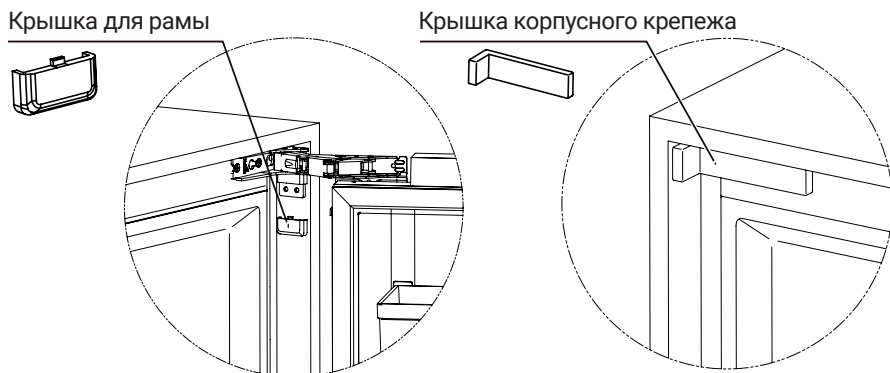
(Рис. 3)

5. Откройте дверь холодильника и уберите ограничительную направляющую, установив на их место фиксатор и закрепив его шурупами. Поочередно сделайте то же самое для каждой направляющей (рис. 4). Так же установите оставшиеся корпусные крепежи.



(Рис. 4)

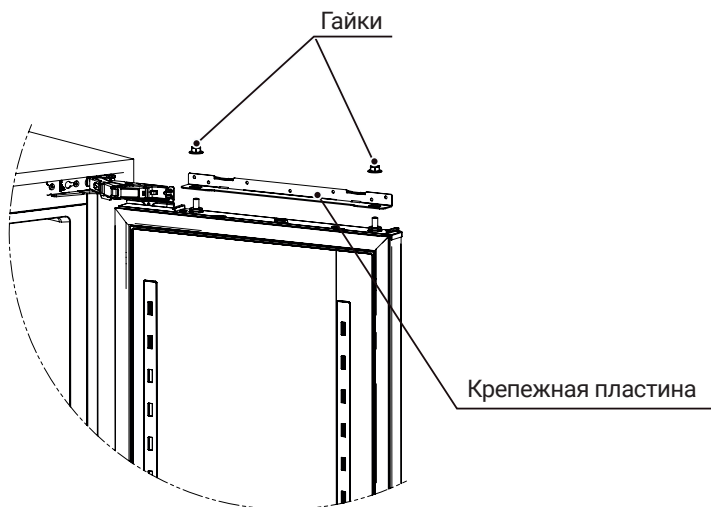
6. Установите крышку корпусного крепежа и крышку крепежной рамы коробки.



(Рис. 5)

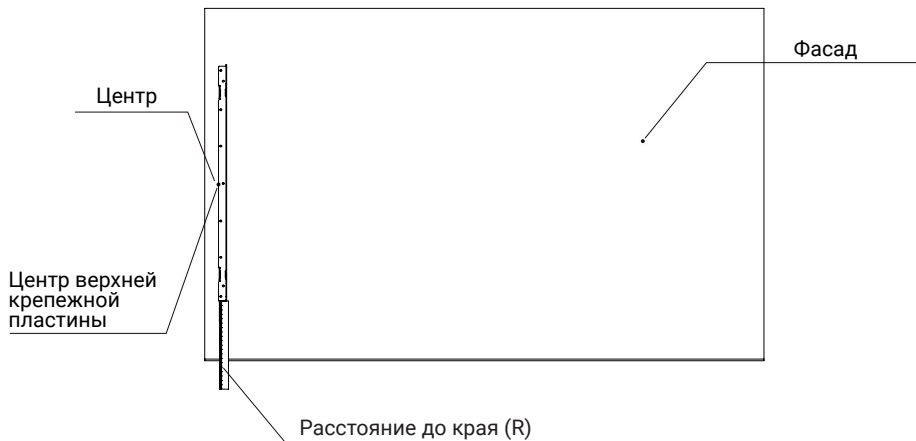
Установка крышки корпусного крепежа и крышки крепежной рамы коробки.

1. Предварительно установите ручку двери фасада.
2. Измерьте расстояние от верхней грани крепежной пластины до верха шкафа.
3. Открутите гайки и снимите крепежную пластину (рис. 6).



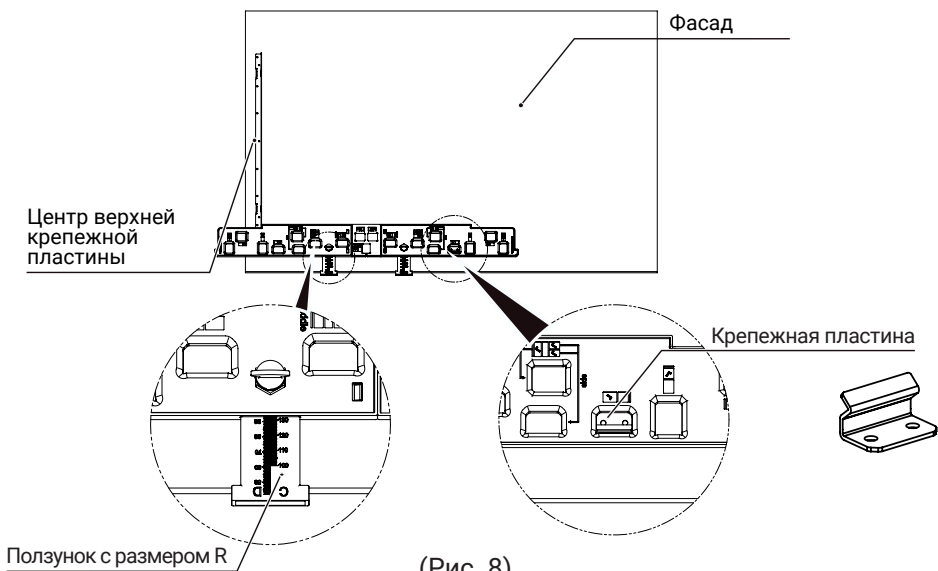
(Рис. 6)

4. Крепление верхней крепежной пластины и дверцы шкафа. Приложите крепежную пластину к фасаду на расстояние, измеренное на пункте 2 от верхнего края; приложите монтажную планку к краю фасада со стороны дверной ручки, затем соедините крепежную пластину с пазомонтажной планки, закрепите крепежную пластину саморезами с плоской головкой.



(Рис. 7)

5. Приложите монтажную планку горизонтально, поместив установленную петлю в отверстие на планке (рис 8). Установите вторую петлю в соответствующее отверстие и закрепите саморезами.



(Рис. 8)

6. После монтажа петель установите фасад на дверь холодильника и зафиксируйте гайками (рис. 9).



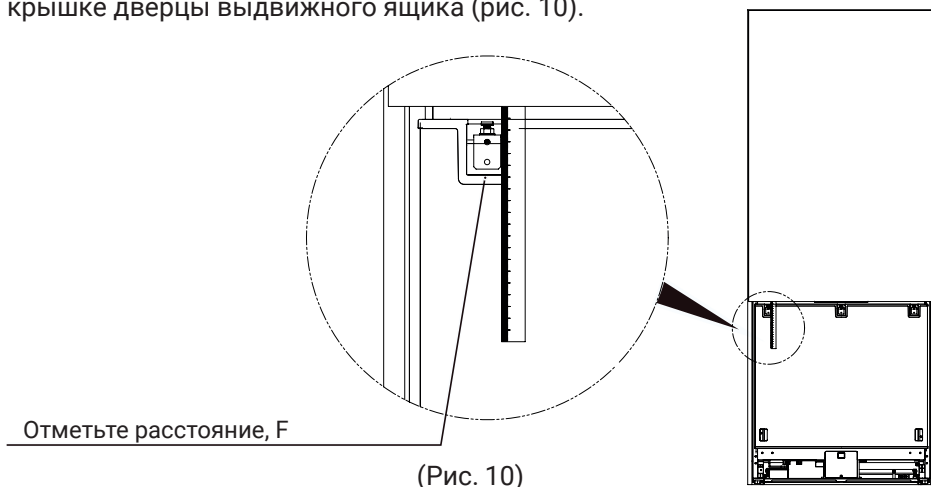
(Рис. 9)

Регулировка дверцы фасада

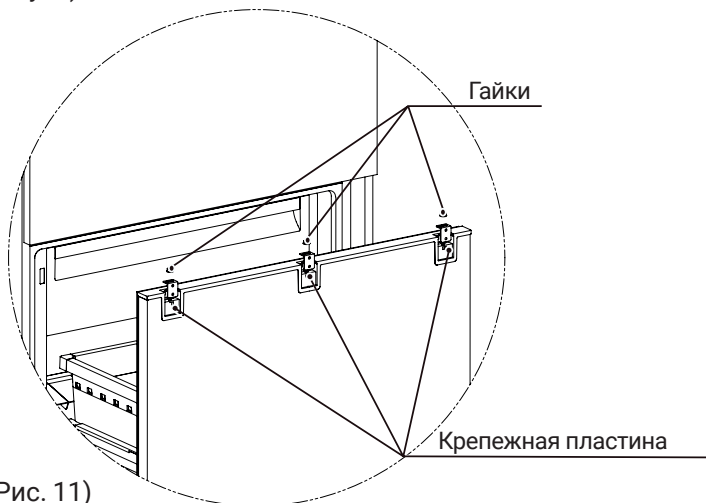
1. Регулировка дверцы шкафа по вертикали: поверните регулировочные болты холодильника по часовой стрелке или против часовой стрелки шестигранным ключом, чтобы поднять/опустить дверцу шкафа.
2. Горизонтальная регулировка дверцы шкафа: вращайте боковые регулировочные винты дверцы холодильника по часовой стрелке или против часовой стрелки с помощью шестигранного ключа, чтобы переместить дверь влево/вправо. После установки и регулировки дверей морозильной камеры, закрепите нижние фиксирующие пластины саморезами.
3. Указанная выше регулировка должна быть повторно откалибрована для достижения приемлемого состояния.

Регулировка дверцы фасада

1. Прикрепите дверные ручки к дверцам холодильного шкафа.
2. Измерьте рулеткой расстояние между нижним краем отрегулированной панели холодильного отделения и нижней частью выреза на торцевой крышке дверцы выдвижного ящика (рис. 10).

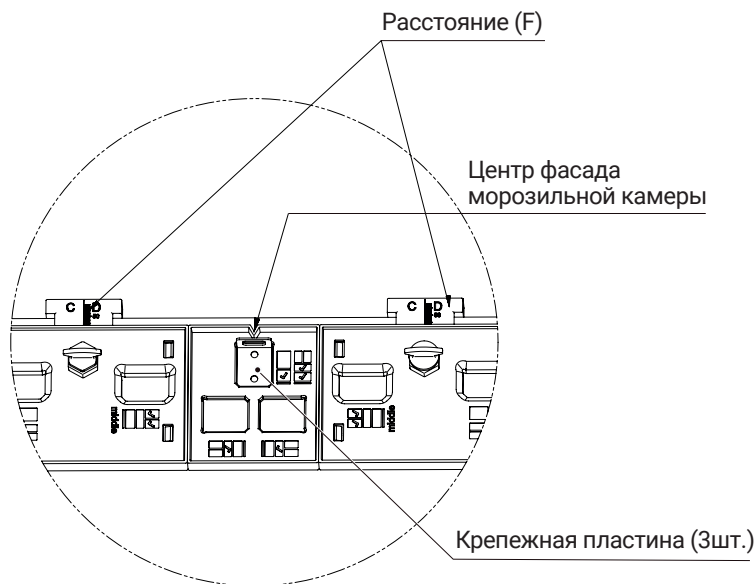


3. Снимите шестигранные гайки и крепежные пластины дверцы выдвижного ящика (3 штуки).



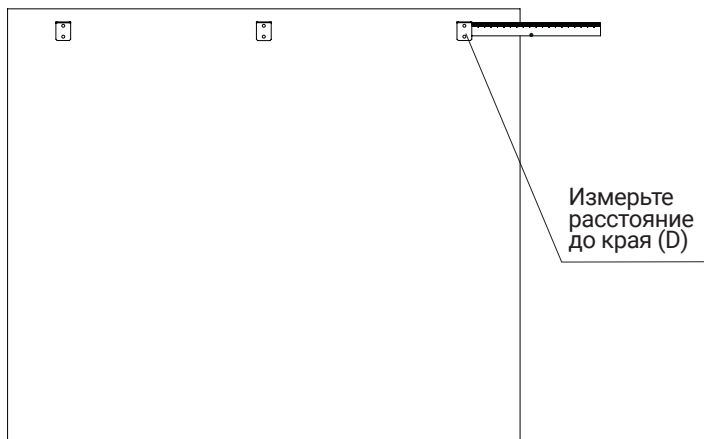
(Рис. 11)

4. Крепление фасада морозильной камеры. На фасадной панели морозильного ящика установите монтажную планку, сопоставив центр пластины и отрегулировав слайдер в соответствии с размером F. Закрепите крепежные пластины винтами.



(Рис. 12)

5. Измерьте расстояние от крепежной пластины на дверце выдвижного ящика до боковой панели шкафа.(см. рис. 13)



6. Приложите монтажную пластину, поместив в ограничительный паз крепежную пластину, установленную на фасадной панели морозильного ящика. Ползунок прислонен к боковой стороне дверцы шкафа. Установите крепежную пластину шкафа, соответствующий паз на монтажной пластине и закрепите крепежную пластину шкафа саморезом (рис. 14).

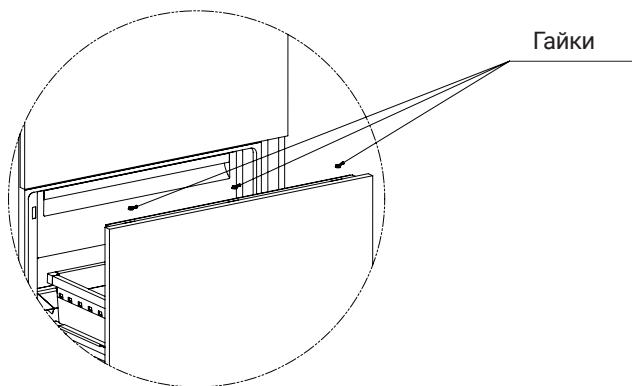
Прикрепите соответствующие пазы на инструментальной пластине к монтажной пластине выдвижного ящика.

Ползунок отрегулирован в соответствии с размером (D).

Крепежная пластина шкафа



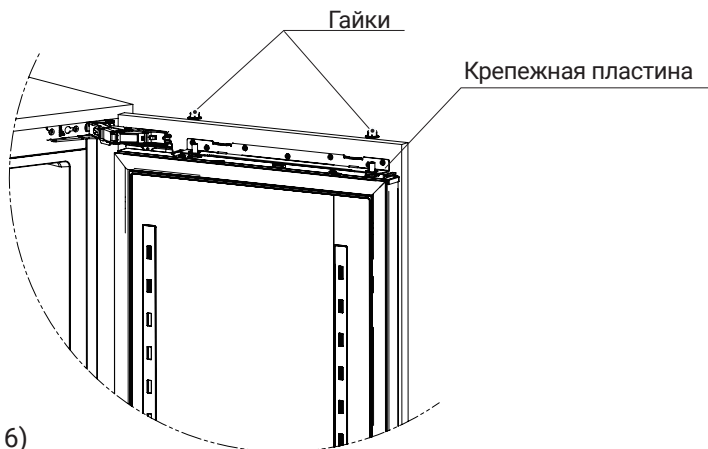
7. После того как все крепежные пластины на дверце шкафа будут закреплены, подвесьте дверцу шкафа к дверце выдвижного ящика (рис. 15).



(Рис. 15)

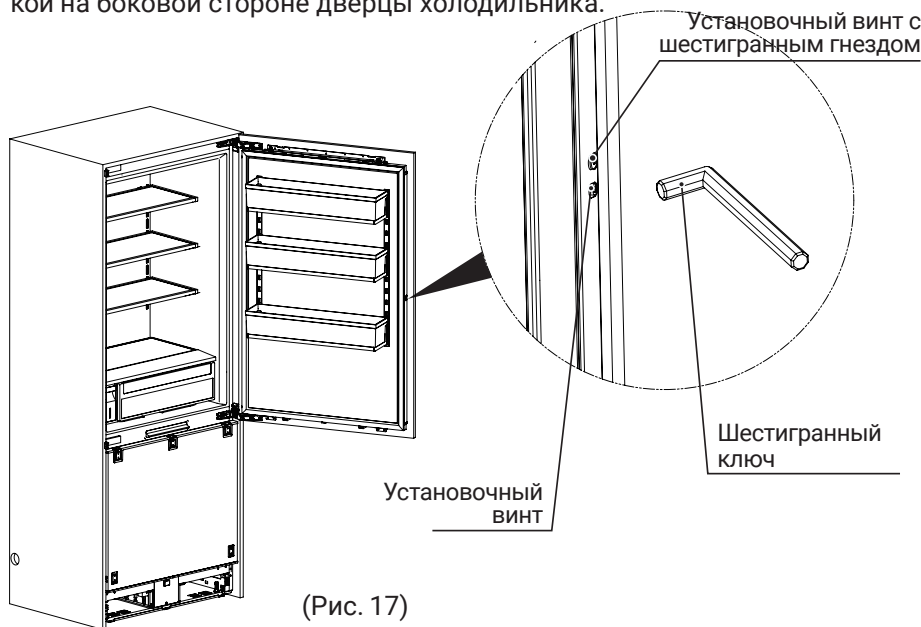
Крепление дверцы шкафа и дверцы холодильника

1. Затяните шестигранные фланцевые гайки на крепежной пластине дверцы холодильника (рис. 16).

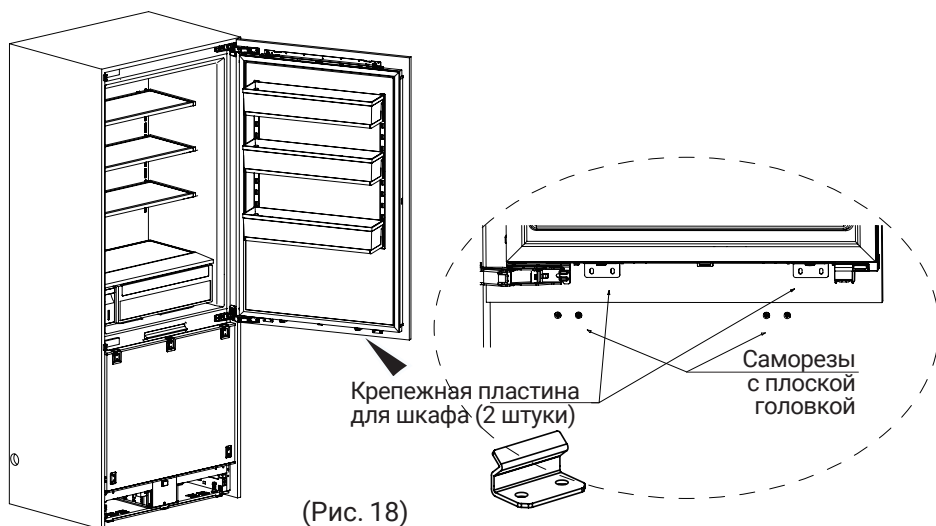


(Рис. 16)

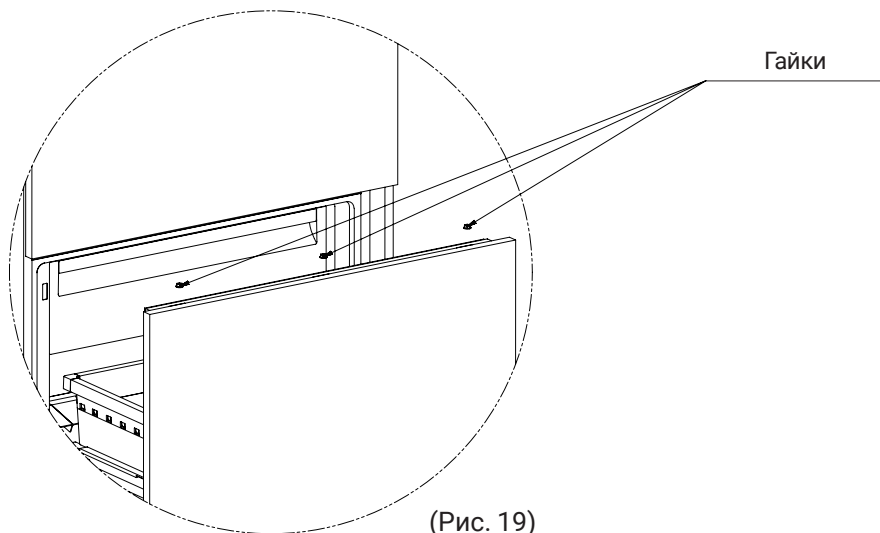
2. Закрепите боковые установочные винты и винты с шестигранной головкой на боковой стороне дверцы холодильника.



3. Слегка ослабьте установочные винты с шестигранной головкой на нижней крепежной пластине и дверце холодильника до тех пор, пока нижнюю крепежную пластину можно будет перемещать во всех направлениях. Затем закрепите нижнюю крепежную пластину и дверцу шкафа саморезами с плоской головкой. Установите дверцу шкафа в правильное положение, а затем закрутите винты с заглушками для торцевых головок (рис. 18).

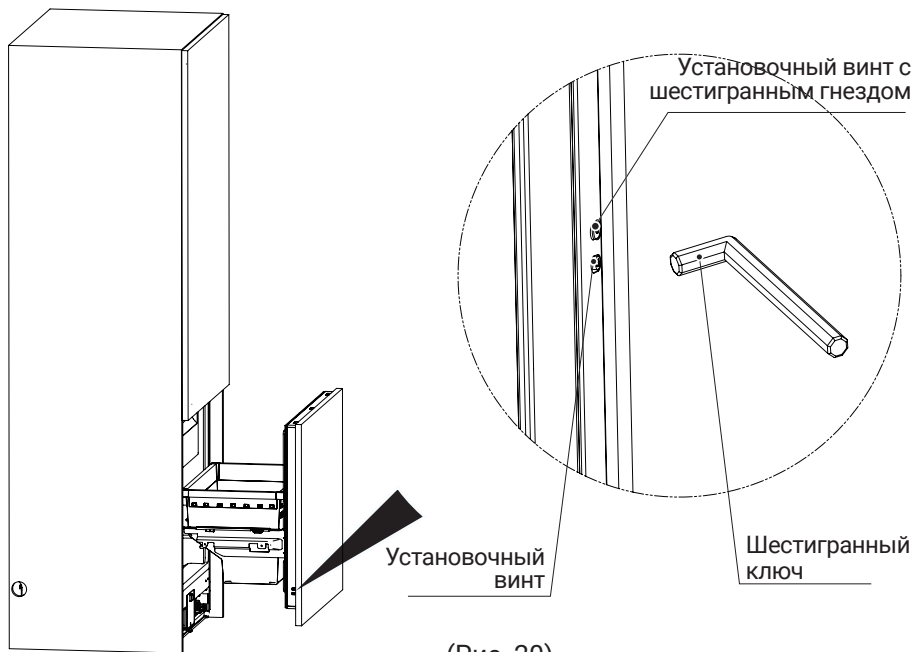


4. Закрепите фиксирующую пластину дверцы выдвижного ящика и дверцы шкафа, затем затяните гайку с шестигранным фланцем на фиксирующей пластине дверцы (рис. 19).



(Рис. 19)

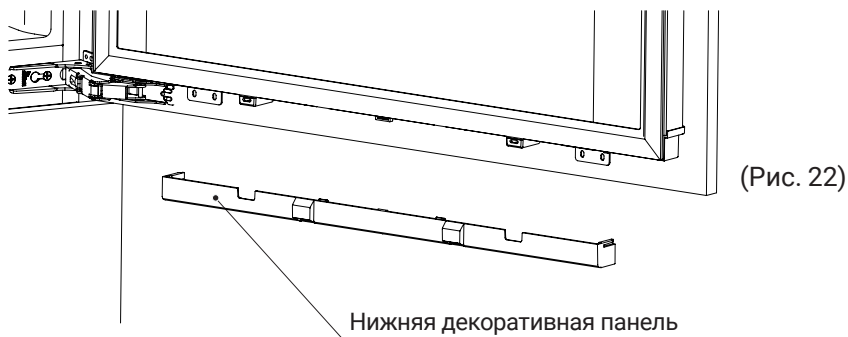
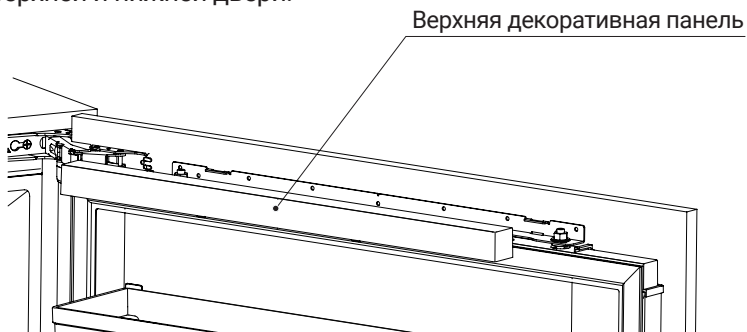
5. Закрепите боковые установочные винты и винты с шестигранной головкой на боковой стороне дверцы выдвижного ящика (рис. 20).



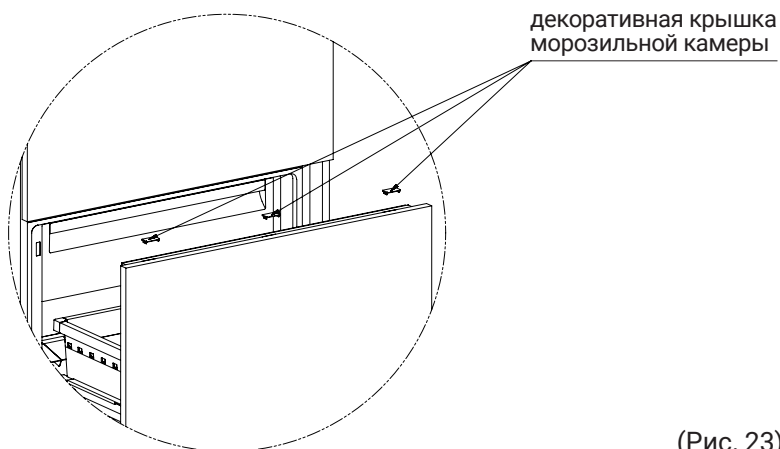
(Рис. 20)

Установка аксессуаров к холодильнику

1. Установите внутреннюю декоративную панель в соответствующие пазы на верхней и нижней двери.

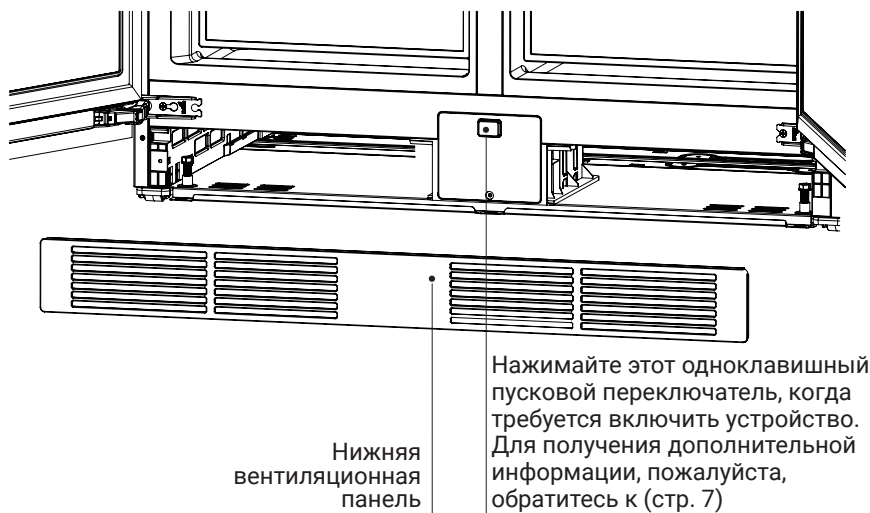


2. Прикрепите декоративную крышку морозильной камеры к верхней части выдвижного ящика (рис. 23).



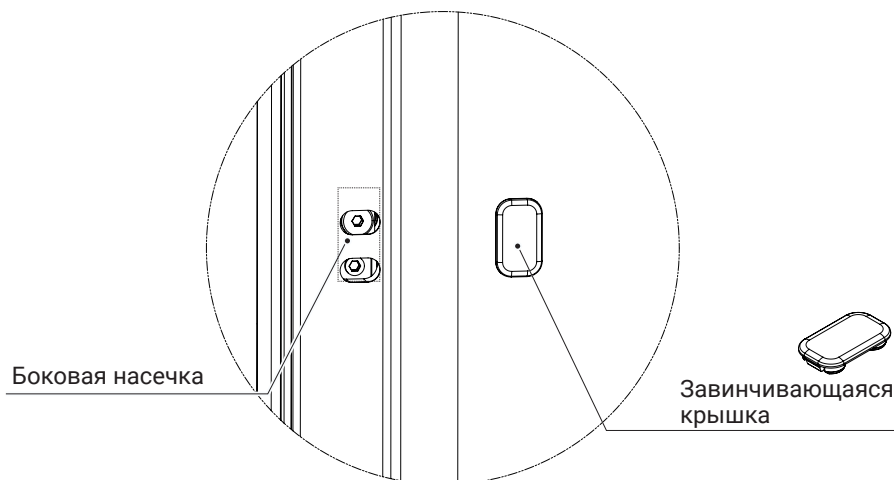
3. Вставьте нижнюю крышку воздухозаборника в нижнюю часть изделия (рис. 24).

Примечание: нижняя крышка воздухозаборника/воздуховыпуска не должна быть заблокирована.



(Рис. 24)

4. Установите заглушки на отверстие регулировочных винтов (рис.25).



(Рис. 25)

ПОЛЕЗНЫЕ СОВЕТЫ И РЕКОМЕНДАЦИИ

ЭНЕРГОСБЕРЕЖЕНИЕ

Для экономии электроэнергии советуем Вам следовать следующим рекомендациям:

1. Не держите двери холодильника подолгу открытыми.
2. Не размещайте холодильник вблизи источников тепла (прямых солнечных лучей, плит, радиаторов и т. д.).
3. Не устанавливайте температуру ниже (холоднее), чем Вам на самом деле необходимо.
4. Не размещайте в холодильнике недавно приготовленные (теплые) продукты питания.
5. Размещайте холодильник в хорошо вентилируемом помещении.

ОХЛАЖДЕНИЕ СВЕЖИХ ПРОДУКТОВ

Не ставьте в холодильник горячие продукты, так как температура внутри холодильника при этом резко повышается, приводя к более интенсивной работе компрессора и, как следствие, к повышению энергопотребления.

Закрывайте или упаковывайте продукты, имеющие сильный и/или резкий запах.

Размещайте продукты внутри холодильника таким образом, чтобы не нарушать циркуляцию воздуха.

Мясо (все виды) необходимо заворачивать в полиэтилен (пластиковый пакет) и помещать на стеклянную полку над ящиком для овощей.

Всегда следуйте рекомендациям производителя касательно срока хранения продуктов.

Готовая холодная еда должна быть закрыта и может быть размещена на любой полке.

Фрукты и овощи должны храниться в специальных ящиках.

Масло и сыр должны быть завернуты в полиэтилен (пластиковый пакет).

Бутылки с молоком должны иметь крышку и храниться на дверных полках.

ЗАМОРАЖИВАНИЕ

При первом запуске дайте холодильнику поработать не менее 2 часов на максимальных настройках перед загрузкой в него продуктов.

Рекомендуется делить продукты на небольшие порции/части, позволяя им быстро и полностью замораживаться, а также быстро и порционно размораживаться.

Храните продукты в герметичной (воздухонепроницаемой) алюминиевой упаковке или полиэтиленовой пищевой пленке.

Не позволяйте свежим неза мороженным продуктам касаться уже замороженных во избежание нагрева (повышения температуры) последних.

Будьте осторожны с замороженными продуктами: соприкосновение с ними открытых кожных покровов может привести к холодовому ожогу.

Для отслеживания времени хранения рекомендуется указывать на продуктах дату.

ХРАНЕНИЕ ЗАМОРОЖЕННЫХ ПРОДУКТОВ

Убедитесь, что замороженные продукты правильно хранились продавцом.

Размороженные продукты быстро портятся. Не рекомендуется замораживать их повторно. Не превышайте срок хранения, указанный производителем продуктов.

ВЫКЛЮЧЕНИЕ ХОЛОДИЛЬНИКА

При выключении холодильника на продолжительный срок необходимо выполнить следующие действия:

1. Извлеките все продукты.
2. Отключите холодильник от сети.
3. Тщательно протрите холодильник изнутри.
4. Убедитесь, что двери зафиксированы в полуоткрытом состоянии и не препятствуют циркуляции воздуха.

ЧИСТКА И УХОД

ВНИМАНИЕ!

Холодильник должен быть отключен от сети перед началом и во время очистки, иначе возникает опасность поражения электрическим током!

По гигиеническим соображениям рекомендуется чистить холодильник/морозильник не менее 1 раза в 2 месяца.

Внешняя очистка

Для поддержания хорошего внешнего вида холодильника его необходимо регулярно чистить.

1. Протирайте цифровой дисплей, панель управления и/или термостат (зависит от модели) чистой мягкой тканью.
2. Наносите воду на ткань (тряпку), а не на холодильник. Это обеспечит равномерное распределение влаги на поверхности.
3. Нанесите на двери, ручки и корпус холодильника мягкое моющее средство и насухо вытрите мягкой тканью.

ВНИМАНИЕ!

Не используйте для очистки острые предметы, поскольку они могут поцарапать поверхность холодильника.

Не используйте для очистки холодильника растворители, автомобильные моющие средства, отбеливатели, эфирные масла, абразивные чистящие средства или органические растворители, такие как бензол. Они могут повредить поверхность и/или привести к пожару.

Внутренняя очистка

Вы должны чистить холодильник регулярно. Протрите холодильник изнутри слабым раствором бикарбоната натрия и смойте теплой водой, используя отжатую губку или тряпку. Протрите насухо все поверхности перед размещением полок, ящиков и корзин. Тщательно протрите все стенки и съемные части.

Несмотря на то что данный холодильник оснащен функцией автоматического размораживания, небольшой слой инея тем не менее может образовываться на стенках морозильной камеры при частом или продолжительном открытии двери. Если слой инея слишком большой, необходимо выполнить следующие действия:

1. Извлечь все продукты, полки, аксессуары, корзины, отключить холодильник от электросети и оставить двери открытыми. Проветрить помещение, чтобы ускорить процесс размораживания.
2. По завершении размораживания очистить морозильную камеру согласно приведенным выше рекомендациям.

ВНИМАНИЕ!

Только после полного высыхания внутренней поверхности холодильника его можно подключать к сети.

Чистка дверных уплотнителей

Позаботьтесь, чтобы дверные уплотнители всегда были чистыми. Липкие продукты питания и напитки, касаясь уплотнителя, могут вызывать его прилипание к дверной рамке холодиль-

ника и разрывать его при открытии двери. Протрите уплотнитель мягким моющим средством и теплой водой, затем насухо вытрите.

⚠ ВНИМАНИЕ!

Только после полного высыхания дверных уплотнителей холодильника его можно подключать к сети.

ЗАМЕНА LED-ОСВЕЩЕНИЯ

⚠ ВНИМАНИЕ!

Пользователь не должен самостоятельно заменять LED-лампочку! Если она повреждена, свяжитесь со специалистами по номеру бесплатной горячей линии, и Вам окажут помощь.

Для замены LED-лампочки, следует предпринять следующие шаги:

1. Отключите холодильник. Снимите крышку с LED-лампочкой, надавив вверх и от себя.
2. Одной рукой держите крышку с LED-лампочкой, а другой нажмите на защелку.
3. Замените LED-лампочку и зафиксируйте ее.

⚠ ВНИМАНИЕ!

Замена лампы неквалифицированным лицом может привести к травме или существенной поломке изделия.

РАЗМОРОЗКА

Данный холодильник оснащен системой автоматического размораживания No Frost. Таким образом, при разморозке образовавшийся налет изо льда и инея стекает в специальный поддон, из которого затем испаряется.

УСТРАНЕНИЕ НЕИСПРАВНОСТЕЙ

Перечисленные ниже случаи не всегда свидетельствуют о поломке. Пожалуйста, прежде чем обратиться в сервисный центр, попробуйте использовать для устранения ошибок следующие рекомендации.

ВНИМАНИЕ!

Не пытайтесь самостоятельно ремонтировать холодильник. Если Вы не смогли устранить проблему, выполнив нижеуказанные действия, обратитесь к квалифицированному электрику, сервисному менеджеру или в магазин, где был приобретен холодильник.

Проблема	Возможные причины и варианты решений
Устройство не работает должным образом	Убедитесь в том, что кабель питания должным образом подключен к розетке.
	Проверьте предохранитель и замените его, если это необходимо.
	Температура окружающей среды слишком низкая. Попробуйте установить температуру ниже (холоднее).
	Если морозильная камера не работает во время автоматической разморозки или в течение короткого времени, во время того как холодильник включён (для защиты компрессора), это является нормой.
Не светится дисплей	Холодильник не подключен к розетке, или в сети отсутствует электричество. Проверьте подключение холодильника к розетке и наличие электричества в сети.
Неприятные запахи из холодильника	Возможно, необходимо произвести чистку.
	Запахи могут исходить от продуктов, контейнеров, упаковок и т. д.
Мотор работает непрерывно	В следующих случаях шум работающего мотора является нормой: <ul style="list-style-type: none">• температура установлена ниже необходимой;• недавно в холодильник был помещен большой объем теплых продуктов;• температура окружающей среды очень высока;• продолжительное время открыты двери холодильника, либо они часто открываются;• холодильник включен впервые либо после длительного перерыва.
Шумы/ вибрации из холодильника	Следующие шумы являются нормой: <ul style="list-style-type: none">• шум работы компрессора;• шум циркуляции воздуха во время работы небольшого вентилятора в морозильной камере или других частях холодильника;• булькающий звук, похожий на кипение воды;• потрескивание во время автоматического размораживания;• щелчки перед стартом работы компрессора.

Шумы/ вибрации из холодильника	Возможные причины, которые не являются нормой: <ul style="list-style-type: none"> • неровный пол; необходимо выровнять положение холодильника или поверхность, на которой он стоит; • продукты в верхней части размещены неустойчиво; необходимо переставить продукты; • холодильник касается стен и/или иных предметов; отодвиньте прибор от них.
Слой инея внутри холодильника	Убедитесь, что продукты не препятствуют циркуляции воздуха. Проконтролируйте, чтобы дверь была плотно закрыта. Для удаления инея, пожалуйста, обратитесь к главе «Очистка и уход».
Температура внутри слишком высока	Возможно, Вы надолго оставили двери открытыми, слишком часто открывали двери, что-то мешает дверям закрыться, холодильник установлен без соблюдения необходимой дистанции от стен, электроприборов и т. д.
Температура внутри слишком низкая	Повысьте температуру согласно рекомендациям в главе «Панель управления».
Двери с трудом закрываются	Проверьте угол наклона холодильника. Чтобы дверь возвращалась в закрытое положение, фронтальная часть холодильника должна быть выше задней не более чем на 10-15 мм.
Вода капает на пол	Сливной поддон не выровнен, либо что-то мешает сливу воды по трубке в поддон.
При открытой двери звучит сигнал/зуммер	Дверь открыта, необходимо ее закрыть.
Не работает внутреннее освещение	LED-лампочка повреждена. Чтобы произвести замену, следуйте рекомендациям главы, посвященной чистке и уходу за холодильником. Система управления отключила освещение, так как дверь была открыта в течение длительного времени. Повторно закройте и откройте дверь для активации функции.

⚠️ Повышение температуры стенок устройства в процессе функционирования — абсолютно нормальное явление. Нагревательный элемент (теплообменник) в моделях с системой No Frost встроен в боковые стенки холодильного шкафа и закрыт листом металла. При работе компрессора боковые стенки нагреваются — решетки отводят тепло из камер холодильника и нагревают металл. Сильнее всего решетки в стенках нагреваются, когда холодильник работает на полную мощность, чтобы как можно быстрее снизить температуру в камерах. На решетки поступает много тепла, и они сильно нагреваются. После того как холодильник понизит температуру до рабочей (обычно это занимает несколько часов), решетки начнут остывать.

⚠️ Если после всех попыток устранения неполадок проблема не решена, обратитесь в авторизованный сервисный центр в вашем регионе либо в торговую организацию.

УТИЛИЗАЦИЯ ХОЛОДИЛЬНИКА

Утилизация холодильного оборудования производится в соответствии с нормами и правилами, принятыми местной администрацией.

Основные этапы утилизации:

- отсоедините от сети вилку и перережьте сетевой шнур;
- корпус, глухие дверцы и боковые части оборудования подлежат захоронению на полигонах бытовых и промышленных отходов по правилам и требованиям, установленным местной администрацией;
- сжигание теплоизоляции корпуса и боковых частей категорически запрещается ввиду выделения при горении токсических веществ;
- компрессор, пускозащитное реле, проводка, теплообменники, алюминиевый профиль дверцы и вентиляторы могут утилизироваться как лом черных и цветных металлов на предприятиях по переработке металла;
- стеклянные элементы утилизируются на специализированных предприятиях по утилизации стекла;
- лампы утилизируются на соответствующих специализированных предприятиях.

⚠ Надлежащая утилизация холодильного оборудования после окончания срока службы (эксплуатации) поможет предотвратить потенциально вредное воздействие на окружающую среду и здоровье человека.

⚠ Данное изделие содержит компоненты из горючего материала и не может быть утилизировано вместе с обычным бытовым мусором (отходами). Для получения более подробных сведений об утилизации оборудования обратитесь в администрацию города или службу, занимающуюся утилизацией.



УСЛОВИЯ ГАРАНТИЙНЫХ ОБЯЗАТЕЛЬСТВ

УВАЖАЕМЫЙ ПОКУПАТЕЛЬ!

Настоящий документ не ограничивает определенные законом права потребителей, но дополняет и уточняет оговоренные законом обязательства, предполагающие наличие соглашения сторон либо договора.

Внимательно ознакомьтесь с гарантийным талоном и проследите, чтобы он был правильно заполнен и имел штамп Продавца. При отсутствии штампа Продавца и даты продажи (либо кассового чека с датой продажи) гарантийный срок изделия исчисляется с даты его производства.

Запрещается вносить в гарантийный талон любые изменения, а также стирать или переписывать какие-либо указанные в нем данные.

Тщательно проверьте внешний вид изделия и его комплектность. Все претензии по внешнему виду и комплектности предъявляйте Продавцу при покупке техники.

ГАРАНТИЙНЫЙ РЕМОНТ НЕ ОСУЩЕСТВЛЯЕТСЯ В СЛЕДУЮЩИХ СЛУЧАЯХ:

- если изделие использовалось не по прямому назначению;
- если неисправность стала следствием небрежной эксплуатации, неправильной транспортировки или условий хранения, вследствие чего прибора имеет механические повреждения;
- если выход из строя произошел в результате естественного износа комплектующих;
- если имеются повреждения, причиной которых стало попадание внутрь изделия посторонних предметов, жидкости и пр.;
- если обнаружены доказательства самостоятельного вскрытия изделия или его ремонта вне гарантийного сервисного центра;
- при неисправностях, возникших из-за перегрузки, которая повлекла за собой деформацию или выход из строя внутренних механизмов, а также вследствие скачков напряжения или несоответствия напряжения электросети;
- если произошел естественный износ внешнего покрытия, пластиковых и металлических деталей и других материалов, не участвующих в непосредственной механической работе изделия.

СТОИМОСТЬ РЕМОНТА ОПЛАЧИВАЕТСЯ ПОКУПАТЕЛЕМ, ЕСЛИ:

- гарантийный период закончился;
- гарантия не распространяется на данный вид неисправности;
- для определения вида поломки потребовалась экспертиза, в результате которой было доказано, что гарантия не распространяется на данный вид неисправности.

СЕРВИСНЫЕ ЦЕНТРЫ HIBERG

ЕСЛИ У ВАС ВОЗНИКЛИ ВОПРОСЫ ПО ГАРАНТИЙНОМУ СЕРВИСНОМУ ОБСЛУЖИВАНИЮ ЛИБО ВЫ ХОТИТЕ ПРИОБРЕСТИ ЗАПЧАСТИ ИЛИ КОМПЛЕКТУЮЩИЕ К ПРОДУКЦИИ HIBERG, ОБРАЩАЙТЕСЬ В ЛЮБОЙ АВТОРИЗОВАННЫЙ СЕРВИСНЫЙ ЦЕНТР ИЛИ ПО ЕДИНОМУ ТЕЛЕФОНУ СЕРВИСНОЙ СЛУЖБЫ:

8-800-350-50-19
(звонок по России бесплатный)

Получить консультацию по товару можно на официальном сайте:

www.hiberg.ru



Продукция сертифицирована и прошла все испытания в соответствии с требованиями законодательства РФ и ЕАЭС.



Срок службы – 7 лет
Гарантийный срок – 2 года

Изготовитель: Hiberg Technologies Co., LTD.

Адрес: NO. 503-5, Block A, Building 5, Science and Technology Park, Jiaozuo City, Henan Province, urban-rural integration Demonstration Zone, Китай.

Импортер: ООО «Диорит-Технис».

Адрес: 347800, Россия, Ростовская область, г. Каменск-Шахтинский, ул. Ворошилова, 152,
e-mail: info@hiberg.ru

ГАРАНТИЙНЫЙ ТАЛОН

Талон действителен при наличии всех штампов и отметок

Модель № _____

Дата приобретения: _____

Серийный номер: _____

ФИО и телефон покупателя: _____

Наименование и юридический адрес организации продавца: _____

Подпись продавца: _____

Печать продающей организации: _____

Данные отрывные купоны заполняются представителем сервисного центра, производящего ремонт изделия. После ремонта данный гарантийный талон (за исключением заполненного отрывного купона) должен быть возвращен Владельцу.

Купон № 1

Модель № _____

Серийный номер: _____

Дата поступления в ремонт: _____

Дата выдачи прибора: _____

Вид ремонта: _____

М.П.

Купон № 2

Модель № _____

Серийный номер: _____

Дата поступления в ремонт: _____

Дата выдачи прибора: _____

Вид ремонта: _____

М.П.

Купон № 3

Модель № _____

Серийный номер: _____

Дата поступления в ремонт: _____

Дата выдачи прибора: _____

Вид ремонта: _____

М.П.

HIBERG



● Холодильники



● Вытяжки



● Стиральные машины



● Морозильные камеры



● Варочные поверхности



● Посудомоечные машины



● Настольные духовки



● Духовые шкафы



● Телевизоры



● Мясорубки



info@hiberg.ru



● Аэрогрили

Присоединяйтесь к нам в социальных сетях:



Здесь Вы сможете подробно ознакомиться с ассортиментом
бренда HIBERG, найти интересующую информацию о технике,
посмотреть видеообзоры понравившихся товаров, принять
участие в конкурсах и розыгрышах, а также быть в курсе
последних акций и новинок!



Проверь QR-код –
открой новые возможности

www.hiberg.ru

8-800-350-50-19