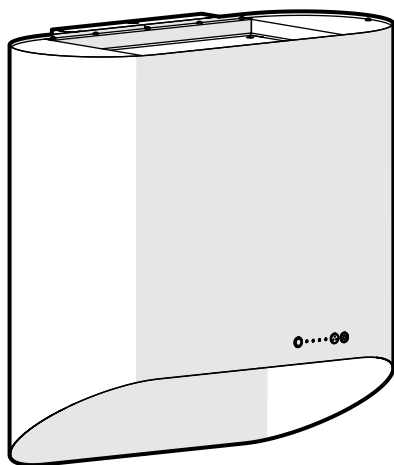




MAUNFELD



ТИП: GUNA 60

Импортер в РФ: ООО «МАУНФЕЛД РУС»

Адрес: РФ, 123182, г. Москва, ул. Шукинская, д.2,
этаж 1, пом. 170, комн. 1. www.maunfeld.ru

Эксклюзивный дистрибьютор в РБ: ООО «Маунфелд Бай»

Адрес: РБ, Минская обл., Минский р-н, Щомыслицкий с/с,
район д. Антонишки, д.92, корп.1, пом. 4. www.maunfeld.by



Уважаемые Господа

Вы являетесь пользователем вытяжного устройства: „GUNA 60”.

Это вытяжное устройство спроектировано и изготовлено с идеей выполнить Ваши ожидания и наверно будет оно составлять часть современно оборудованной кухни. Примененные в нем современные технические решения и использование новейшей технологии производства, гарантируют его высокую функциональность и эстетику. Перед монтажом, просим тщательно ознакомиться с содержанием настоящего руководства во избежание неправильной установки и обслуживания вытяжного устройства.

Мы желаем Вам удовлетворения и удовольствия по поводу выбора нашей фирмы.

Вытяжное устройство „GUNA 60” предназначено для устранения или нейтрализации кухонного угара и устанавливаются его постоянным образом над газовой или электрической плитами. Работая в режиме поглотителя угара, оно требует установки трубы для отвода воздуха наружу. Длина трубы 220x90 мм не должна превышать 4-5 м. После установки фильтра с активированным углем, вытяжное устройство может работать в режиме поглотителя запахов. В этом случае, это не требует монтажа трубы для отвода воздуха наружу.

Производитель снимает с себя всякую ответственность за неполадки, ущерб или пожар, которые возникли при использовании прибора вследствие несоблюдения инструкций, приведенных в данном руководстве. Вытяжка предназначена исключительно для домашнего использования. **Вытяжка может иметь дизайн, отличающийся от вытяжки показанной на рисунках данного руководства, тем не менее, руководство по эксплуатации, техническое обслуживание и установка остаются те же.**

! Очень важно сохранить эту инструкцию, чтобы можно было обратиться к ней в любой момент. Если изделие продается, передается или переносится обеспечить, чтобы инструкция

всегда была с ним.

- ! Внимательно прочитать инструкции: в них находится важная информация по установке, эксплуатации и безопасности.
- ! Запрещается выполнять изменения в электрической или механической части изделия или в трубах рассеивания.

Примечание: принадлежности, обозначенные знаком “(*)” поставляются по спецзапросу только к некоторым моделям или в случае необходимости в закупке деталей, которые не были поставлены.

Внимание!

- ! Не подключайте прибор к электрической сети, пока операции по установке полностью не завершены. Прежде чем приступить к операциям по очистке или уходу отсоедините вытяжку от сети, вынув вилку или выключив общий выключатель электрической сети.
- ! Для выполнения всех операций по установке и уходу используйте рабочие перчатки.
- ! Дети или взрослые не должны пользоваться вытяжкой, если по своему физическому или психическому состоянию не в состоянии этого делать, или если они не обладают знаниями и опытом необходимыми для правильного и безопасного управления прибором.
- ! Не оставляйте детей без присмотра, чтобы они не играли с прибором.
- ! Не используйте вытяжку, если решетка неправильно установлена!
- ! Категорически запрещается использовать вытяжку в качестве опорной плоскости, если это специально не оговорено.
- ! Обеспечьте надлежащий воздухообмен помещения, когда Вы используете вытяжку в кухне одновременно с другими приборами на газу или на другом горючем.
- ! Вытягиваемый воздух не должен выбрасываться наружу через воздуховод, используемый для выброса дымов от приборов с газовым сжиганием или с питанием другими горючими.
- ! Категорически запрещается готовить блюда “под пламенем”, поскольку свободное пламя может повредить фильтры и стать причиной пожара;

поэтому, воздерживайтесь от этого в любом случае. Жаренье в большом количестве масла должно производиться под постоянным контролем, имея в виду, что перегретое масло может воспламениться.

- ! При использовании вместе с прочими аппаратами для варки, открытые части прибора могут сильно нагреваться. Что касается технических мер и условий по технике безопасности при отводе дымов, то придерживайтесь строго правил, предусмотренных регламентом местных компетентных властей.
- ! Производите периодическую очистку вытяжки как внутри, так и снаружи (ПО КРАЙНЕЙ МЕРЕ, РАЗ В МЕСЯЦ с соблюдением условий, которые специально предусмотрены в инструкциях по обслуживанию данного прибора).
- ! Несоблюдение инструкций по чистке вытяжки и по замене и чистке фильтров может стать причиной пожара.
- ! Не используйте и не оставляйте вытяжку без правильно установленных лампочек в связи с возможным риском удара электрическим током.
- ! Мы снимаем с себя всякую ответственность за неполадки, ущерб или сгорание прибора вследствие несоблюдения инструкций, приведенных в данном руководстве.

Данное изделие промаркировано в соответствии с Европейской директивой 2012/19/ЕС по утилизации электрического и электронного оборудования (WEEE). Обеспечив правильную утилизацию данного изделия, Вы можете предотвратить потенциальные негативные последствия для окружающей среды и здоровья человека, которые могли бы иметь место в противном случае. Вытяжка сконструирована для работы в режиме отвода воздуха наружу или рециркуляции воздуха.

Работа в режиме вытяжной системы

В этом режиме испарения выводятся наружу через гибкий трубопровод, подсоединенный к соединительному кольцу. Диаметр выводной трубы должен соответствовать диаметру соединительного кольца. Внимание! Выводная труба не входит в комплект и должна быть приобретена

отдельно.

В горизонтальной части труба должна быть немного приподнята кверху (на около 10°) так, чтобы воздух быстрее мог выходить наружу. Если вытяжка снабжена угольным фильтром, то уберите его

Подсоединить вытяжку к выводной трубе с диаметром соответствующим отверстию выхода воздуха (соединительный фланец). Установка труб с меньшим диаметром даст уменьшение мощности всасывания воздуха и резкое увеличение уровня шума. Производитель снимает с себя всякую ответственность по отношению выше сказанного.

- ! Использовать трубу с минимально необходимой длиной.
- ! Использовать трубу с наименьшим количеством изгибов (максимальный угол изгиба: 90°).
- ! Избегать резкого изменения сечения трубы.
- ! Внутренняя поверхность используемой трубы должна быть как можно более гладкой.
- ! Материал трубы, должен быть утвержден, согласно нормативу.

ВНИМАНИЕ! В случае работы техники в режиме вытяжной системы следует купить дополнительно кожухи, которые приобретаются отдельно (они не входят в комплект).

Работа устройства в режиме поглотителя (воздухоочистителя)

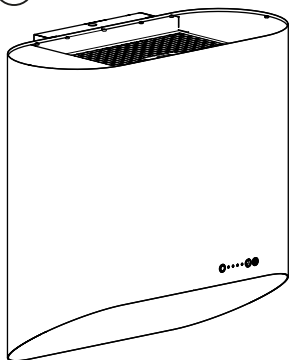
Должен использоваться угольный фильтр, имеющийся в наличии у вашего дистрибутора. Втягиваемый воздух обезжиривается и дезодорируется перед тем, как вновь возвращается в помещение через верхнюю решетку.

Внимание! Расстояние между вытяжным устройством и кухонной плитой должно составлять:

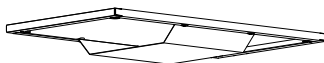
- рекомендуется не менее 65 см для электроплиты (допускается не менее 55 см);

- рекомендуется не менее 75 см для газовой плиты (допускается не менее 65 см)

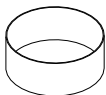
(A)



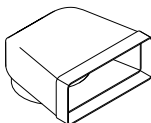
(B)



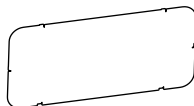
(C)



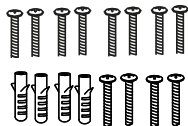
(D)



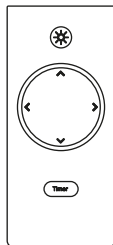
(F)

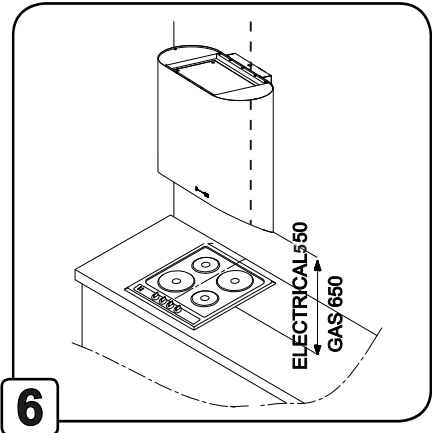
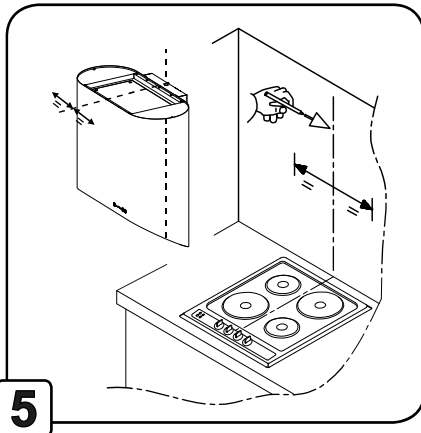
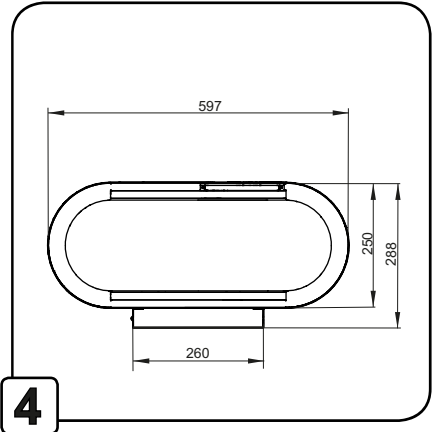
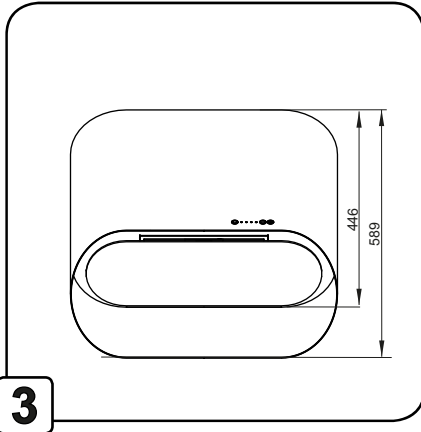
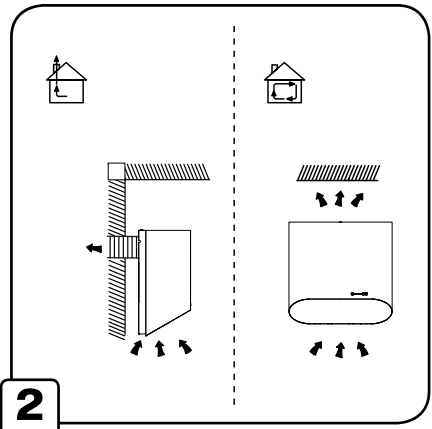
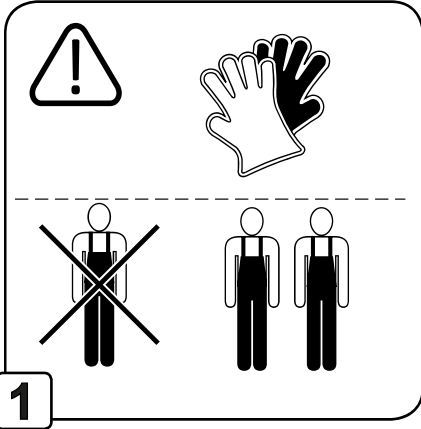


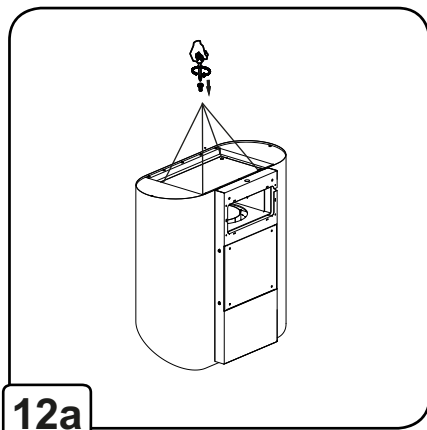
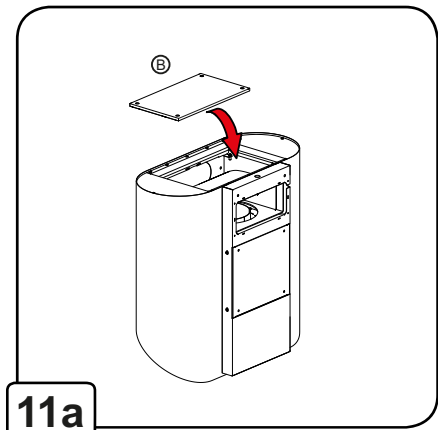
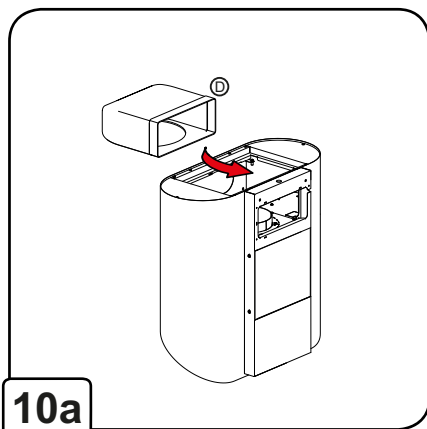
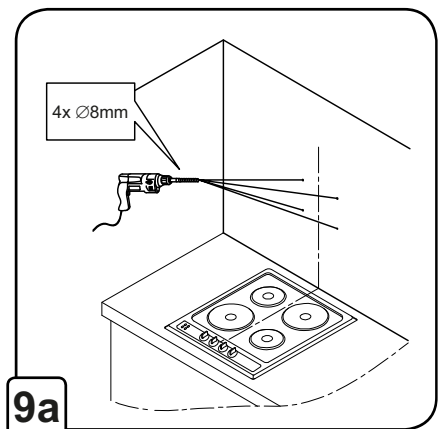
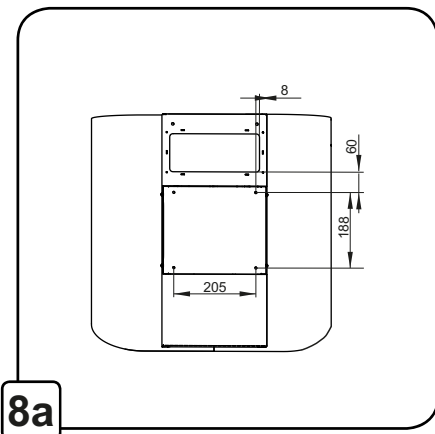
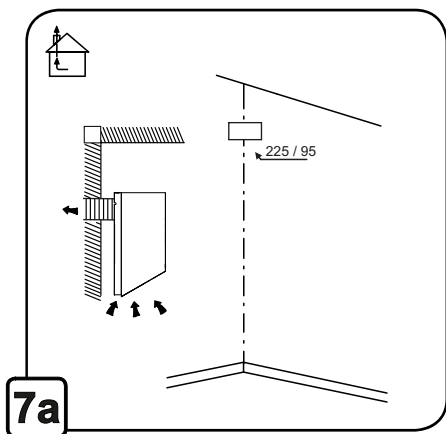
(G)

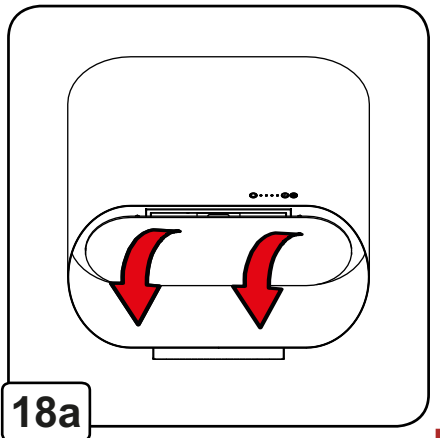
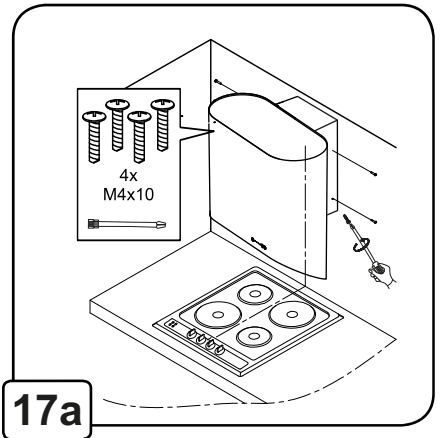
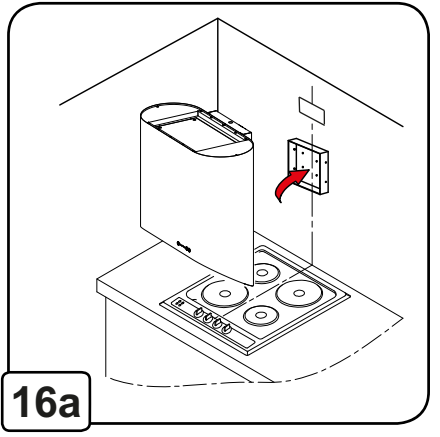
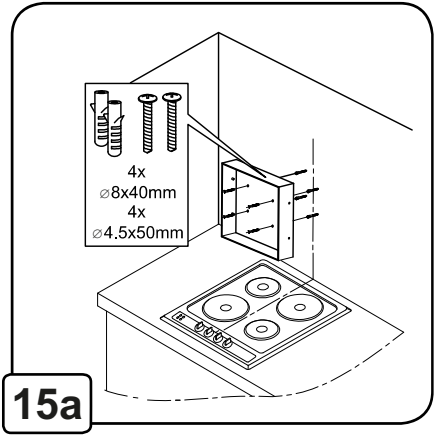
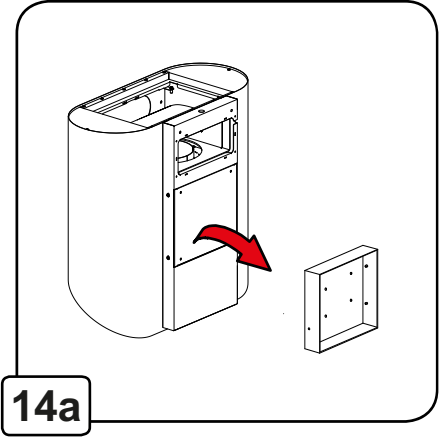
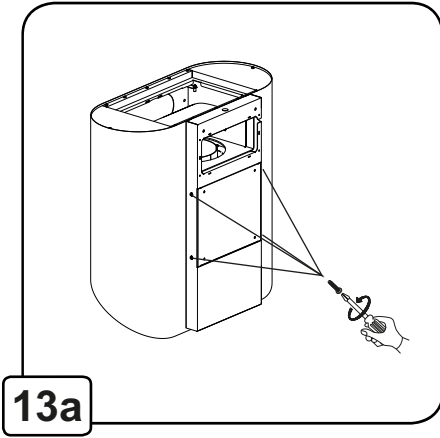


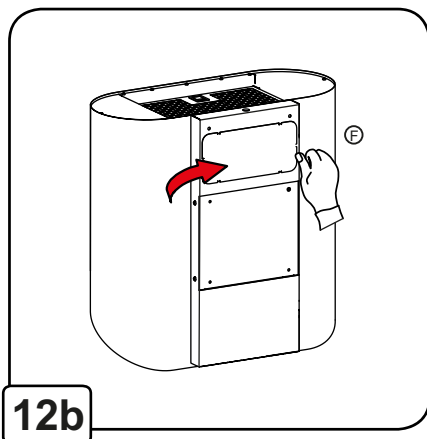
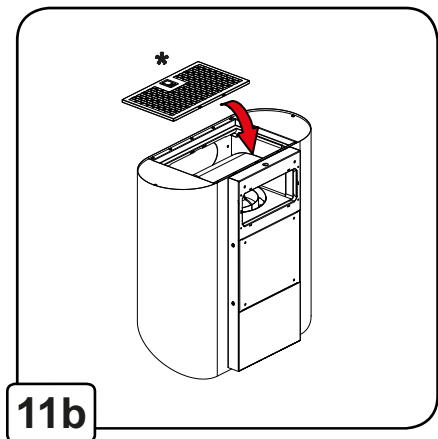
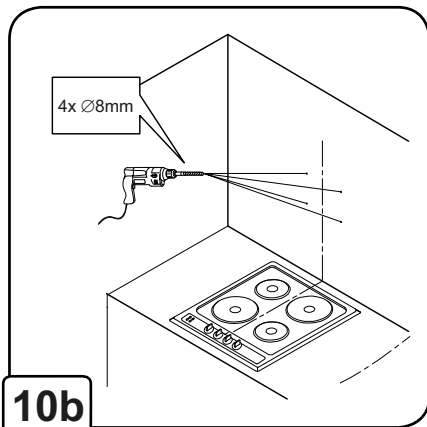
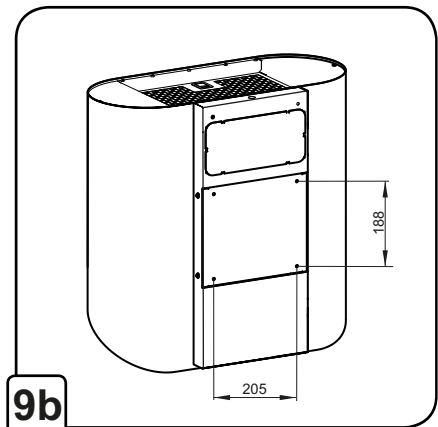
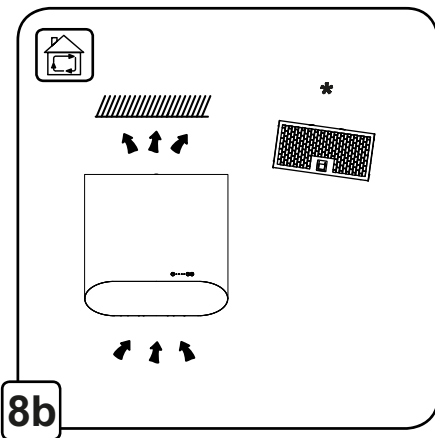
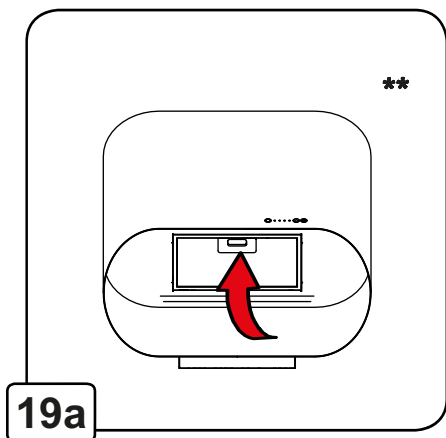
(E)

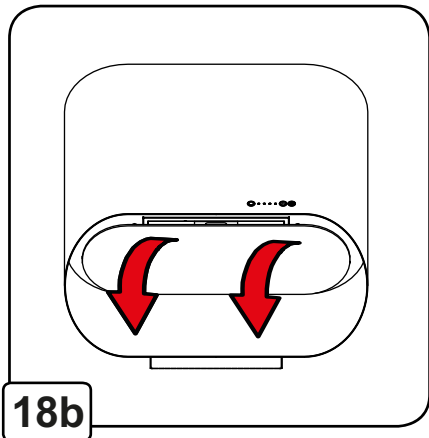
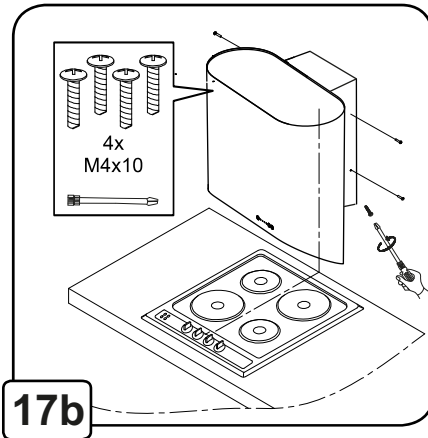
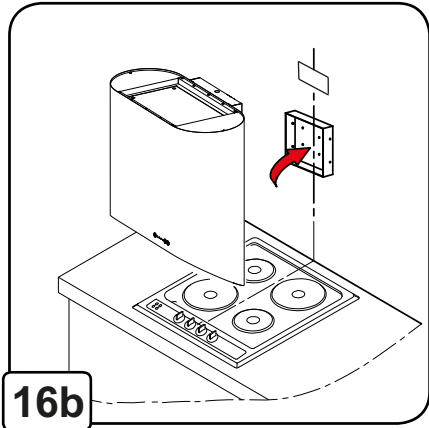
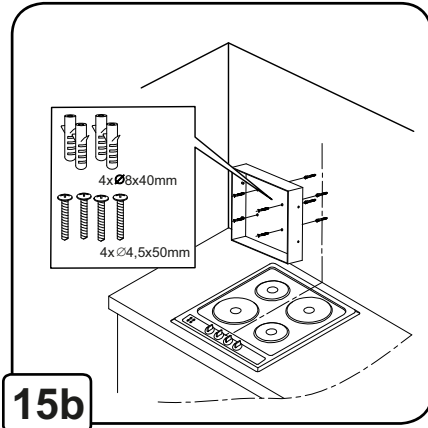
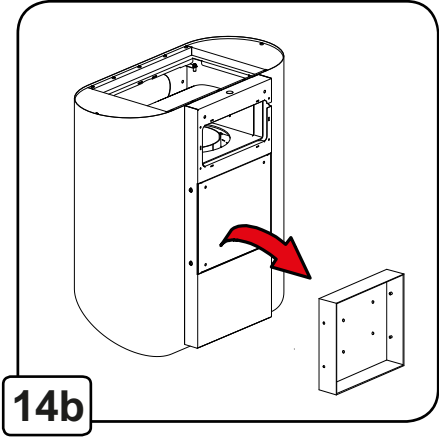
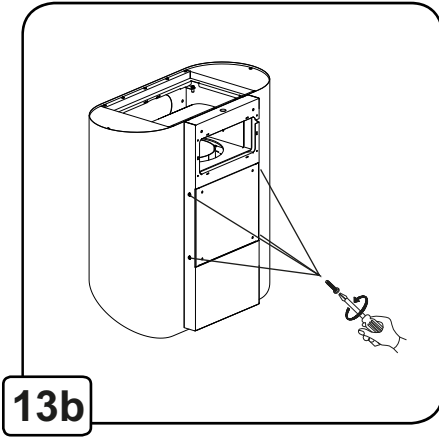


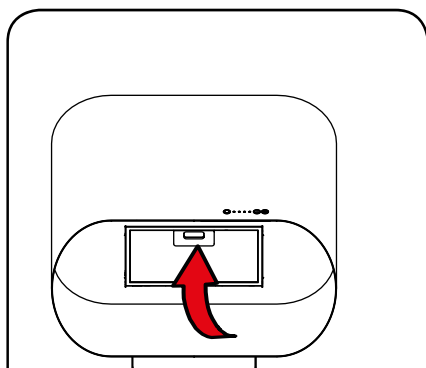




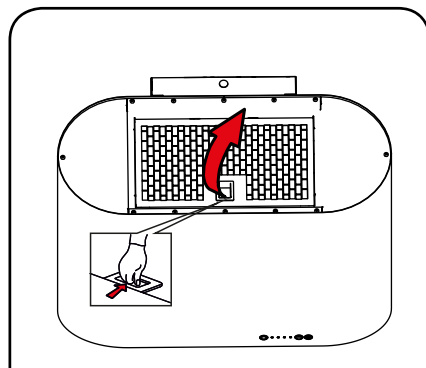




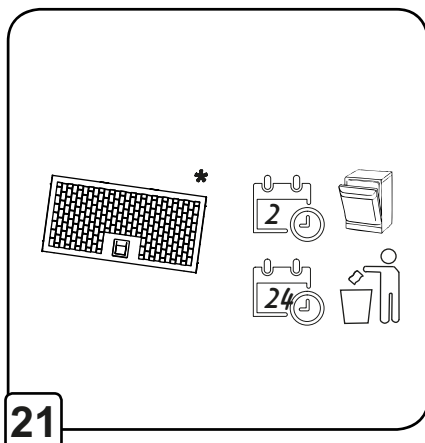




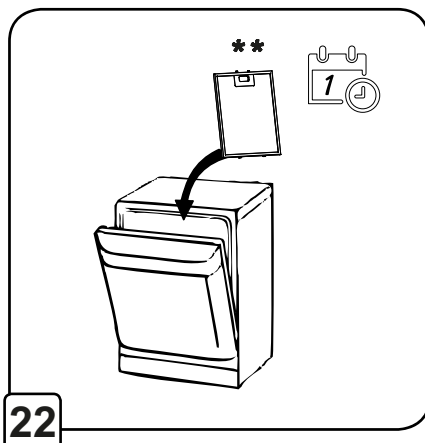
19b



20b



21



22

* **Примечание:** Элементы, отмеченные символом "(*)", входят в комплект поставки только выбранных моделей, в противном случае их необходимо приобрести отдельно

** Не забывайте регулярно очищать жировые фильтры

Электрическое соединение

Напряжение сети должно соответствовать напряжению, указанному на табличке технических данных, которая размещена внутри прибора. Если вытяжка снабжена вилкой, подключите вытяжку к штепсельному разъему, отвечающему действующим правилам, который должен быть расположен в легкодоступном месте, что можно сделать и после установки. Если же вытяжка не снабжена вилкой (прямое подключение к сети), или штепсельный разъем не расположен в доступном месте, также и после установки, то используйте надлежащий двухполюсный выключатель, обеспечивающий полное размыкание сети при возникновении условий перенапряжения 3-ей категории, в соответствии с инструкциями по установке.

Внимание! прежде чем подключить к сети питания электрическую систему вытяжки и проверить исправное функционирование ее убедитесь в том, что кабель питания правильно смонтирован.

Вытяжка имеет специальный кабель электропитания; в случае повреждения кабеля, необходимо заказать его в службе по техническому обслуживанию.

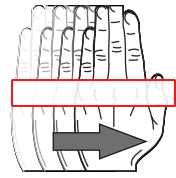
Эксплуатация вытяжки

Если воздух в кухне особенно загрязнен, надо употреблять вытяжку на максимальной скорости. Рекомендуется запустить вытяжку за 5 минут до приготовления пищи и оставить ее включенной примерно на 15 минут после окончания варения.

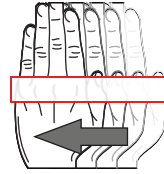
Инновационная система управления жестом - позволяет полностью контролировать устройство только движением руки.

Система чрезвычайно интуитивна и отвечает естественному движению руки. 3 жеста достаточно для того, чтобы вытяжка полностью выполняла свою функцию! Устройство оснащено трехцветным светодиодом, информирующим о текущей скорости вращения вентилятора. Благодаря направлению света светодиода сможем наблюдать цвет на блестящей поверхности устройства под вытяжкой (индукционная плита / газовая плита).

Для включения вытяжки, надо двигать рукой горизонтально слева направо. Точно таким же образом можно переключать скорости:

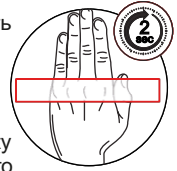


(Примечание: Режим 4 имеет функцию Boost, Это означает, что после 5 минут работы вытяжка автоматически вернется к скорости 3)



Для того, чтобы выключить вытяжку или изменить скорость на более низкую, стоит передвинуть руку справа налево.

Включение и выключение освещения. Чтобы включить или выключить освещение, Выполните следующие действия: удерживайте руку в течение примерно 2 секунд или нажмите кнопку (3) на пульте дистанционного управления.



Пульт дистанционного управления.

1. Выключение устройства / снижение скорости

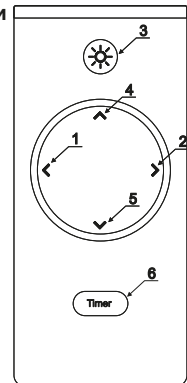
Кнопка используется для снижения скорости вытяжки. Чтобы выключить двигатель, надо нажать и удерживать.

2. Включение устройства / увеличение скорости

Когда устройство выключено, стоит нажать эту кнопку, чтобы запустить двигатель.

Когда устройство работает, нажмите эту кнопку, чтобы увеличить скорость на одну выше (максимальная скорость - 4)

3. Включение / выключение освещения.



4. Цвет подсветки

Для настройки цвета освещения нажмите клавишу (4) или (5)

- Для регулировки цвета освещения нажмите кнопку (4) или (5), однократное нажатие регулирует цвет в любом направлении на 10%.

5. Таймер - для использования этой функции выберите передачу (клавиши 1 и 2), а затем нажмите клавишу Таймер (6). Продолжительность работы таймера составляет 10 минут. О работе функции сигнализирует мигающий светодиод.

Управление – панель управления

P1 ВКЛ / ВЫКЛ вытяжки

Нажмите кнопку P1, чтобы включить вытяжку. Повторное нажатие запускает следующую скорость:

- 1: скорость (мощность всасывания) 1
- 2: скорость (мощность всасывания) 2
- 3: скорость (мощность всасывания) 3
- 4: скорость интенсивного всасывания «BOOST»

Через 5 минут работы функции «BOOST» вытяжка вернется к мощности всасывания 3.

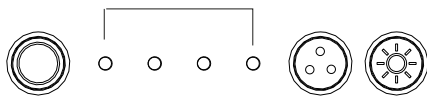
P2 Функциональная кнопка

P3 Освещение – включает и выключает освещение

Таймер:

1. При работающем двигателе нажмите P2, чтобы активировать таймер
2. Светодиод начнет мигать с постоянной частотой
3. Вытяжка выключится через 15 минут
4. Нажмите и удерживайте P2 (не менее 1 секунды), чтобы выключить таймер

P1 1 2 3 4 P2 P.3



Выключение двигателя:

Нажмите и удерживайте P1 в течение 3 секунд, чтобы выключить двигатель.

Регулировка цветовой температуры света:

1. Нажмите и удерживайте P2 и P3 не менее 1 секунды (без индикации)
2. Цветовая температура будет плавно изменяться

3. Отпустите P2 или P3, чтобы сохранить цвет

Регулировка яркости света:

1. Нажмите P3 и удерживайте не менее 1 секунды
2. При удержании кнопки освещение будет переключаться между 4 уровнями (100% / 75% / 50% / 25%)
3. Отпустите P3, чтобы сохранить уровень яркости

Проветривание:

Функция автоматического проветривания – при активной функции вытяжка будет автоматически включать первую скорость каждые 50 минут и проветривать помещение в течение 10 минут (функцию можно отключить в любое время).

Активация/деактивация функции проветривания:

Нажмите и удерживайте P1 и P2 не менее 1 секунды, чтобы включить или выключить функцию проветривания.

Активный режим (проветривание 10 минут): светодиод D2 ярко светится и медленно пульсирует.

Режим ожидания (50 минут ожидания): светодиод D1 слабо светится и медленно пульсирует.

Уход

Внимание! Прежде чем выполнить любую операцию по чистке или техническому обслуживанию, отсоедините вытяжку от электросети, отсоединяя вилку или главный выключатель помещения.

Очистка

Вытяжка должна подвергаться частой очистке как внутри, так и снаружи (по крайней мере с той же периодичностью, что и уход за фильтрами для задержки жира). Для чистки используйте специальную тряпку, смоченную нейтральным жидким моющим средством. Не применяйте средства, содержащие абразивные материалы.

Угольный фильтр

Угольные фильтры используются только тогда, когда вытяжка не подключена к вентиляционному каналу. Фильтры с активированным углем имеют свойство впитывания запахов до полного впитывания.

Не подлежат регенерации либо очистке, должны меняться, по меньшей мере, раз в два месяца,

- Снять металлический жирулавливающий фильтр
- Затем новый угольный фильтр наложить на жирулавливающий фильтр, во избежание выпадения фильтра, использовать крепитель.

НЕ ПРИМЕНЯЙТЕ СПИРТ!

Внимание: Не соблюдение правил чистки прибора и замены фильтров может привести к риску возникновения пожара. Поэтому рекомендуем соблюдать приведенные инструкции.

Снимается любая ответственность в связи с возможными повреждениями двигателя и с пожарами, возникшими вследствие неправильного ремонта или несоблюдения вышеописанных предупреждений.

Фильтры задержки жира

Удерживает частицы жира, исходящие от плиты. Фильтр следует зачищать ежемесячно (или когда система индикации насыщения фильтров, если она имеется в Вашей модели, указывает на данную необходимость) не агрессивными моющими средствами, вручную или в посудомоечной машине при низкой температуре и экономичном цикле мытья.

При мытье в посудомоечной машине может иметь место некоторое обесцвечивание фильтра задержки жира, но его фильтрующая характеристика остается абсолютно неизменной.

Для снятия фильтра задержки жира потяните к себе подпружиненную ручку отцепления фильтра.

ТЕХНИЧЕСКИЕ ДАННЫЕ

Параметры	GUNA 60
Управление	Сенсорное и бесконтактное + ПДУ
Освещение	5 Вт (свет можно регулировать тёплый/холодный)
Мощность мотора	160 Вт
Производительность	1270 м3/ч
Ступени скорости	4 скорости
Уровень шума	52Дб
Диаметр воздуховода	Выходной канал 220х90 мм
Особенность	Оригинальная дизайнерская форма, вытяжка дополнена удлинённой задней стенкой корпуса.
Отделка	чёрный антрацит с золотом; чёрный антрацит с розовым золотом; золотой; медный, серебряный матовый;

Гарантийные обязательства и условия.

При обнаружении в товаре скрытых дефектов заводского характера, покупатель имеет право на их бесплатное устранение в период гарантийного срока. Срок устранения недостатков учитывает время, необходимое для доставки товара в сервисные центры, но не может превышать два месяца с момента обращения Покупателя об устранении дефектов. Возврат или обмен товара возможен только в том случае, если свойства товара не позволяют устранить обнаруженные дефекты.

Гарантийный срок устанавливается изготовителем товара и соответствует указанному в гарантийном талоне.

При нахождении товара в ремонте в авторизованном сервисном центре, гарантийный срок продляется на время ремонта.

Гарантийное обслуживание НЕ производится при:

- несоблюдении правил хранения, транспортировки, подключения, условий инструкции по эксплуатации, использовании не стандартных расходных материалов;
- механических повреждениях, попадании внутрь изделия посторонних предметов, веществ, жидкостей, насекомых и т.п.;
- нарушении целостности пломб и контрольных винтов. наличии следов не санкционированного вскрытия изделия потребителем
- несовпадении заводских номеров на изделии и в гарантийном талоне;
- неполной комплектации изделия
- использовании не для бытовых целей и не по назначению;
- возникновении неисправности в результате действия непреодолимой силы.

Перечень авторизованных сервисных центров указан на сайте компании MAUNFELD.

ДЛЯ ВСЕХ ЭЛЕКТРОПРИБОРОВ

На всю электротехническую продукцию MAUNFELD распространяется действие Технического Регламента Таможенного Союза:

ТР ТС 004/2011 – «О безопасности низковольтного оборудования»

ТР ТС 020/2011 – «Электромагнитная совместимость технических средств»

ТР ЕАЭС 037/2016 – «Об ограничении применения опасных веществ в изделиях электротехники и радиоэлектроники»

